

**HUNING**  
E L E V A T O R  
P A R T S C O . , L T D .

---

**2 0 2 0**  
P R O D U C T  
C A T A L O G



样本册数据仅供参考，数据以各产品图纸和型式试验报告为准，最终解释权归杭州沪宁电梯部件股份有限公司所有。

---

# PROFESSIONAL ELEVATOR COMPONENT MANUFACTURER

---

专业的电梯部件制造商

Professional elevator component manufacturer

# 前言

## FORWARD

---

我们一如既往  
在环环相扣的精准制动中追求安全的本质  
主动的 系统的 可监测的  
本质安全 就是时刻掌握平衡

轿厢与对重 桎梏与机遇 生命与安全  
安全即一切  
站在平衡的两端 任重道远

守卫系统平衡  
一贯本质安全  
沪宁 垂直运输安全系统引领者

---

We keep pursuing the essence of safety with precise braking devices.

The essence of safety is to keep balance at any time through a positive, systematic and detectable way.

Safety is the balance between car and counterweight, fetter and chance, life and safety. Therefore, we shoulder heavy responsibilities.

To guard the balance of the system.  
To pursue the essence of safety.

Huning is the leader of the security of vertical transport system.



# 目录

## Contents

# 主要产品选型主表

## Main Product Selecting Sheet

---

### 安全钳

Safety Gear ..... Sheet 1

### 缓冲器

Buffer ..... Sheet 2

### 滚轮导靴

Roller Guide Shoes ..... Sheet 3

### 限速器

Over Speed Governor ..... Sheet 4

## 安全钳

### Safety Gear

---

### 渐进式安全钳

#### Progressive Safety Gear

HNGS1/HNGS2 ..... 01

HNFM2A ..... 02

QJB2500(Single lift) ..... 03

QJB2500(Dual lift) ..... 04

HN2500C(Single/Dual lift) ..... 05

HN2500C(Integrated linkage system) ..... 06

HN2500B1(Single lift) ..... 07

QJ2500A1 ..... 08

HN7000/HN7000A ..... 09

HN8000(Single/Dual lift) ..... 10

HN2500D Series ..... 11

HN1600 ..... 12

HND15 .....	13
HN11 Series .....	14

## 瞬时式安全钳

### Instantaneous Safety Gear

QS1 .....	15
QS6 .....	16
QS8 .....	17
QS12/QS12A .....	18
QSG1600 .....	19

## 提拉安全钳的各种方式

### Ways of Lifting Safety Gear

QJB2500D .....	20
QJ2500A1D .....	21
QJB2500XZdD .....	22
HN7000dD .....	23

## 缓冲器

### Buffer

---

HYF25E .....	26
HYF45E .....	27
HYF80B/HYF80F .....	28
HYF175A/HYF175F .....	29
HYF210C1/HYF210F .....	30
HYF275E/HYF275F .....	31
HYF425E/HYF425F .....	32
HYF80G1/175G1/210G1/275G1/425G1 .....	33
HYF80G2/175G2/210G2/275G2/425G2 .....	33

# 目录

## Contents

### 滚轮导靴

#### Roller Guide Shoes

---

##### 弹性式滚轮导靴

Elastic Roller Guide Shoes..... 36

##### 半弹性式滚轮导靴

Semi-elastic Style Guide Shoes ..... 37

##### C 系列固定式滚轮导靴

C Series Fixed Roller Guide Shoes ..... 38

##### D 系列弹性式滚轮导靴

D-series Elastic Roller Guide Shoes..... 39

##### E 系列大载重滚轮导靴

E-series Large Load Roller Guide Shoes ..... 40

##### 滚轮寿命试验机

Roller Service Life Testing Machine..... 41

##### 实际寿命曲线

Actual Life Curve..... 42

### 轿厢意外移动保护及超速保护系统

#### UCMP+ACOP

---

##### ARB 系列夹绳器

ARB Rope Gripper ..... 45

##### UCMP-C 检测控制器

UCMP-C Detection Controller..... 47

##### UCMP-R 复位控制器

UCMP-R Reset Controller ..... 48

##### UCMP-P 电源控制器

Power Supply Controller ..... 49



# 电磁夹轨器

Rail Clamping Device

---

## RCD-1 夹轨器

RCD-1 Rail Clamping Device ..... 53

## RCD-2 双联夹轨器

RCD-2 Duplex Rail Clamping Device..... 55

## RAD 滚轮夹轨器

RAD Roller Type Rail Clamping Device ..... 57

# 限速器

Over Speed Governor

---

## HNGN 限速器

HNGN Over Speed Governor..... 61

# 张紧装置

Tension Device

---

## 张紧装置

Tension Device ..... 63

**渐进式安全钳技术选型表**  
**Technical parameter sheet of progressive safety gear**

型号 Type	额定速度 Rated speed (m/s)	限速器动作速度 Acting speed of governor (m/s)	允许质量 P+Q Permitted P+Q(kg)	导轨宽度 Rail width(mm)	外形尺寸 (长×宽×高) External dimension (L×W×H)(mm)	认证 Certification
HNGS1	3.0~7.0	3.45~8.79	3130~6000	15.88、16、19	220×310×358	GB
HNGS2	5.0~10.0	5.75~12.53	5200~8000	15.88、16、19	220×310×363	GB
HNFM2A	0.4~2.5	0.8~3.55	750~3500	9、10、12、 14、15.88、16	205×212×188	GB
QJB2500	0.25~2.5	0.29~3.22	1200~6000	10、15.88、16	205×205×185	GB/CE
HN2500C	0.25~2.5	0.29~3.22	750~3200	9、10、 15.88、16	176×180×162	GB/CE
HN2500B1	0.25~2.5	0.29~3.23	950~3200	10、15.88、16	148×63.5×183	GB/CE
QJ2500A1	0.25~2.5	0.29~3.23	1200~3500	10、15.88、16	162×65×231	GB/CE
HN7000	0.75~3.0	1.13~4.22	1500~5500	10、15.88、 16、19	265×210×260	GB/CE
HN7000A	3.5~4.0	4.03~5.57	1500~5500	15.88、16、19	265×210×290	GB/CE
HN8000	0.25~1.0	0.29~1.5	5500~8000	15.88、16、19	265×210×260	GB
HN2500D	0.5~2.0	0.58~2.89	1200~2700	9、10、 15.88、16	163×56.2×122	GB/CE/EAC
HN2500D1	0.5~1.75	0.58~2.56	575~1600	9、10、 15.88、16	171×57.8×122	GB/CE/EAC
HN2500D3	0.5~2.5	0.58~3.56	1200~3100	9、10、 15.88、16	171×63×131	GB/CE/EAC
HN2500D4	0.5~2.5	0.58~3.56	575~1600	9、10、 15.88、16	182×61.8×122	GB/CE/EAC
HN2500D5	0.5~2.5	0.58~3.56	1600~3100	9、10、 15.88、16	182×72.3×131	GB/CE/EAC
HN2500D6	0.25~2.5	0.29~3.56	800~3500	9、10、 15.88、16	163×56.2×122	GB
HN1600	0.4~1.0	0.46~1.65	600~1600	10、15.88、16	186×60×176	GB
HND15	0.25~1.75	0.29~2.33	7800~15000	15.88、16、19	220×310×363	GB
HN11B	0.25~2.5	0.29~3.55	2900~5200	15.88、16	197×127×220	GB/CE
HN11C	0.25~2.5	0.29~3.55	1600~3200	9、10、 15.88、16	197×114×220	GB/CE
HN11D	0.25~2.5	0.29~3.55	600~2000	9、10、 15.88、16	197×114×220	GB/CE

## 瞬时式安全钳技术选型表

Technical parameter sheet of instantaneous safety gear

型号 Type	额定速度 Rated speed (m/s)	限速器动作速度 Acting speed of governor (m/s)	允许质量 P+Q Permitted P+Q(kg)	导轨宽度 Rail width(mm)	外形尺寸 (长×宽×高) External dimension (L×W×H)(mm)	认证 Certification
QS1	≤0.63	≤0.8	≤1600	10	138×200×52	GB
QS6	≤0.63	≤0.8	≤7000	15.88、16	300×200×149	GB
QS8	≤0.63	≤1.0	≤12000	15.88、16	265×200×148	GB
QS12	≤0.63	≤0.8	≤15000	15.88、16	420×200×187	GB
QS12A	≤0.63	≤0.8	≤19000	19	400×260×202	GB
QSG1600	≤0.63	≤1.0	≤2000	10、15.88、16	126×90×14	GB

## 全新缓冲器技术选型表

Technical parameter sheet of new buffer

型号 Type	行程 Stroke (m/m)	额定速度 Rated speed (m/s)	总允许质量 Permitted load (kg)	自由高度 Free height A(mm)	安装尺寸 Mounting dimension C×B(mm) 4-φ(mm)		认证 Certification
HYF25E	25	≤0.5	500~1500	150	90×90	14	GB
HYF45E	45	≤0.63	1200~4500	230	90×90	14	GB
HYF80B	80	≤1.0	600~3000	342	90×90	14	GB/CE
HYF80F	80	≤1.0	600~3000	315	90×90	14	GB/CE
HYF80G1	80	≤1.0	600~3500	300	90×90	14	/
HYF80G2	80	≤1.0	3000~5000	300	150×100	14	/
HYF175A	175	≤1.6	700~3000	520	90×90	14	GB/CE
HYF175F	175	≤1.6	700~3000	520	90×90	14	GB/CE
HYF175G1	175	≤1.6	600~3500	536	90×90	14	/
HYF175G2	175	≤1.6	3000~5000	536	150×100	14	/
HYF210C1	210	≤1.75	600~3500	610	90×90	14	GB/CE
HYF210F	210	≤1.75	600~3500	606	90×90	14	GB/CE
HYF210G1	210	≤1.75	600~3500	600	90×90	14	/
HYF210G2	210	≤1.75	3000~5000	600	150×100	14	/
HYF275E	275	≤2.0	860~3500	760	150×100	14	GB/CE
HYF275F	275	≤2.0	860~3500	760	150×100	14	GB/CE
HYF275G1	275	≤2.0	600~3500	760	90×90	14	/
HYF275G2	275	≤2.0	3000~5000	760	150×100	14	/
HYF425E	425	≤2.5	860~3500	1125	150×100	14	GB/CE
HYF425F	425	≤2.5	860~3500	1125	150×100	14	GB/CE
HYF425G1	425	≤2.5	600~3500	1125	90×90	14	/
HYF425G2	425	≤2.5	3000~5000	1125	150×100	14	/

**滚轮导靴技术选型表**  
**Technical parameter sheet of roller guide shoes**

型号 Type	额定速度 Rated speed (m/s)	适用电梯导轨宽度 Rail width(mm)	滚轮直径 Diameter of roller (mm)	法向负载 *1 Normal load (N)	外形尺寸 (长×宽×高) External dimension (L×W×H)(mm)
HNL70-4	≤2.5	10、16	70	550	235×170×129
HNL90-4	≤3.0	10、16	90	800	230×196×150
HNL140-1	≤4.0	16	140	1000	230×296×210
HNL160-1	≤6.0	16	160	1200	215×336×246
HNL90E	≤3.0	16	90	2500	230×333×264
HNL90E2	≤3.0	16	90/140	1800	230×333×262
HNL70D	≤2.5	10、16	70	600	200×225×190
HNL90D	≤3.0	10、16	90	800	200×225×190
HNL50A	≤1.75	10、16	50	550	112×146×90
HNL70A	≤2.5	10、16	70	550	121×174×111
HNL90A	≤3.0	10、16	90	800	225×196×131
HNL50C	≤2.5	10、16	50	550	140×118×72.2
HNL70C	≤2.5	10、16	70	550	150×118×92.8
HNL90C	≤2.5	10、16	90	800	150×118×112.8

\*1 法向负载指滚轮所受到的正压力  
 Normal force is the force exerted on the roller

## 限速器技术选型表

### Technical parameter sheet of over speed governor

型号 Type	规格 Specification	额定速度 Rated speed(m/s)	钢丝绳直径 Rope diameter(mm)	绳轮直径 Sheave diameter(mm)	提拉力 Pull through force(N)	远程复位 Remote reset
HNGN180	HNGN180A1/A2	0.63、1.0、1.5 1.75、2.0、2.5	6	180	600~1200	无 No
	HNGN180B	0.63、1.0、1.5 1.75、2.0、2.5	6	180	600~1200	有 Yes
HNGN200	HNGN200A1/A2	0.63、1.0、1.5 1.75、2.0、2.5	6/6.3	200	800~1500	无 No
	HNGN200B	0.63、1.0、1.5 1.75、2.0、2.5	6/6.3	200	800~1500	有 Yes

## 张紧装置技术选型表

### Technical parameter sheet of tension device

绳轮节圆直径 Sheave pitch diameter(mm)	钢丝绳直径 Rope diameter(mm)	张紧力 Tension force(N)
240	8	175
240	8	190
240	8	275
224	6/6.3	175
224	6/6.3	190
224	6/6.3	275

---

**安全钳**  
**Safety Gear**

---

- 
- \* 领先的专利技术，拥有  
7 项发明专利，2 项实用新型专利。  
[ 发明专利 ]- ZL201510537341.7  
[ 发明专利 ]- ZL201610895832.3  
[ 发明专利 ]- ZL201010539862.3  
[ 发明专利 ]- ZL201510493791.0  
[ 发明专利 ]- ZL200910098726.2  
[ 发明专利 ]- ZL201010539862.3  
[ 发明专利 ]- ZL201310113863.5  
  
[ 实用新型 ]- ZL201520660907.0  
[ 实用新型 ]- ZL201520573138.0

- \* 自适应安全钳适用多种导轨：导轨无需清除防锈油、无需匹配试验，不受加工方式等的限制，是电梯下行超速和坠落保护更可靠的安全保护装置，具有更佳的制动力鲁棒性，特别方便旧梯改造。
- \* 高低速制动摩擦系数的一致性，大大降低顾客的管理成本。
- \* 具有更高的能积比。
- \* 核心部件率先应用第四代绿色加工方法。
- \* 拥有先进的自动在线监测、自动防错、可追溯的装配生产线。
- \* 拥有 CE\CWB 证书。

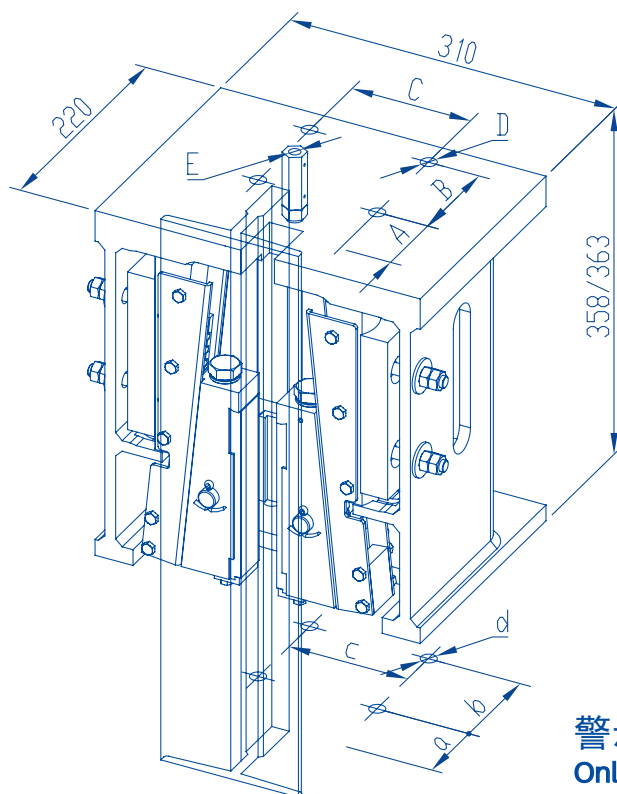
- 
- \* Advanced proprietary technology.
  - \* 7 patents for invention ,2 utility model patents.  
INVENTION:-ZL201510537341.7  
INVENTION:-ZL201610895832.3  
INVENTION:-ZL201010539862.3  
INVENTION:-ZL201510493791.0  
INVENTION:-ZL200910098726.2  
INVENTION:-ZL201010539862.3  
INVENTION:-ZL201310113863.5  
  
UTILITY MODEL:- ZL201520660907.0  
UTILITY MODEL:- ZL201520573138.0

- \* Self learning safety gear, which can be applied to various guide rail conditions, such as no need to wipe off the anti-rust oil on the guide rail, no need to run match test or no requirement of guide rail machining method. is more reliable safety gear for descending car over-speed and for falling elevator with more robust braking force, and it is especially suitable for old elevator modification.
  - \* The high and low speed braking friction coefficient consistency substantially lowers the management cost for customers.
  - \* Having the highest ratio of the energy absorption and volume.
  - \* The first application of the fourth generation of green processing methods on the key parts.
  - \* Having advanced assembly line with automatic on line monitor, automatic error proofing and traceability.
  - \* CE/CWB certification.
-

# HNGS1 高速安全钳

## High Speed Safety Gear

单提拉  
Single lift



警示：仅适用于干导轨  
Only applied to dry guide rail

型号 Type	额定速度 Rated speed (m/s)	限速器动作速度 Acting speed of governor(m/s)	允许质量 P+Q Permitted P+Q(kg)	适用电梯导轨宽度 Rail width(mm)	外形尺寸 (长×宽×高) External dimension (L×W×H)(mm)	认证 Certification
HNGS1	3.0~7.0	3.45~8.79	3130~6000	15.88、16、19	220×310×358	GB
HNGS2	5.0~10.0	5.75~12.53	5200~8000	15.88、16、19	220×310×363	GB

序号 No.	安全钳代号 Type	底梁安装接口 Carframe arrangement					导轨安装接口 Guide shoes arrangement			
		A	B	C	D	E	a	b	c	d
1	HNGS1	65	90	110	4-M16	M12	80	80	100	4-M16
2	HNGS2	65	90	110	4-M16	M12	80	80	100	4-M16



# HNFM2A 负反馈安全钳

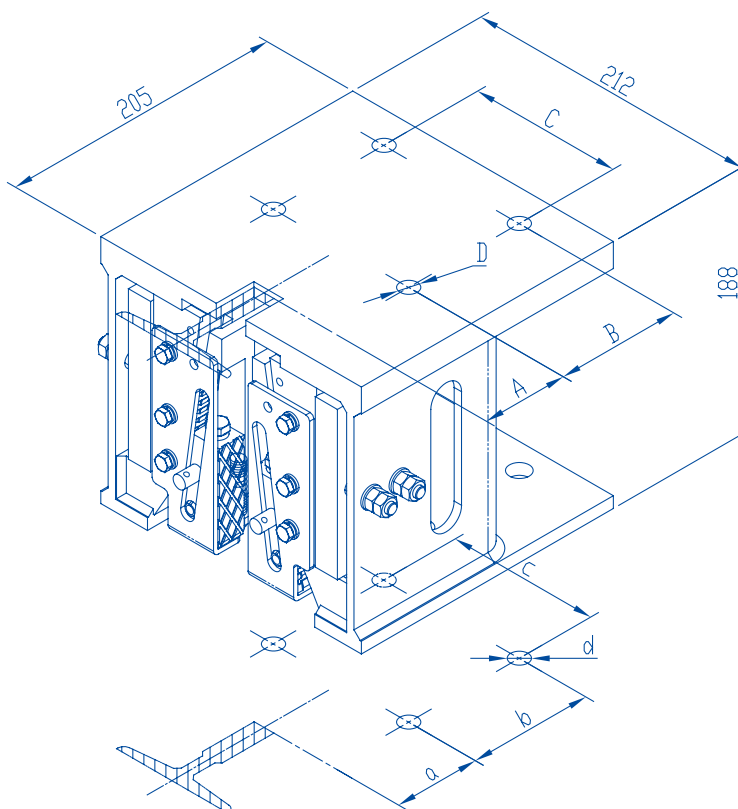
## Negative feedback safety gear



中华人民共和国国家知识产权局

发明专利号：  
Invention patent No.  
ZL201510537341.7  
ZL201610895832.3

实用新型  
Utility model.  
ZL201520660907.0



型号 Type	额定速度 Rated speed (m/s)	限速器动作速度 Acting speed of governor(m/s)	允许质量 P+Q Permitted P+Q(kg)	适用电梯导轨宽度 Rail width(mm)	外形尺寸 (长×宽×高) External dimension (L×W×H)(mm)	认证 Certification
HNFM2A	0.4~2.5	0.8~3.55	750~3500	9、10、12 15.88、16	205×212×188	GB

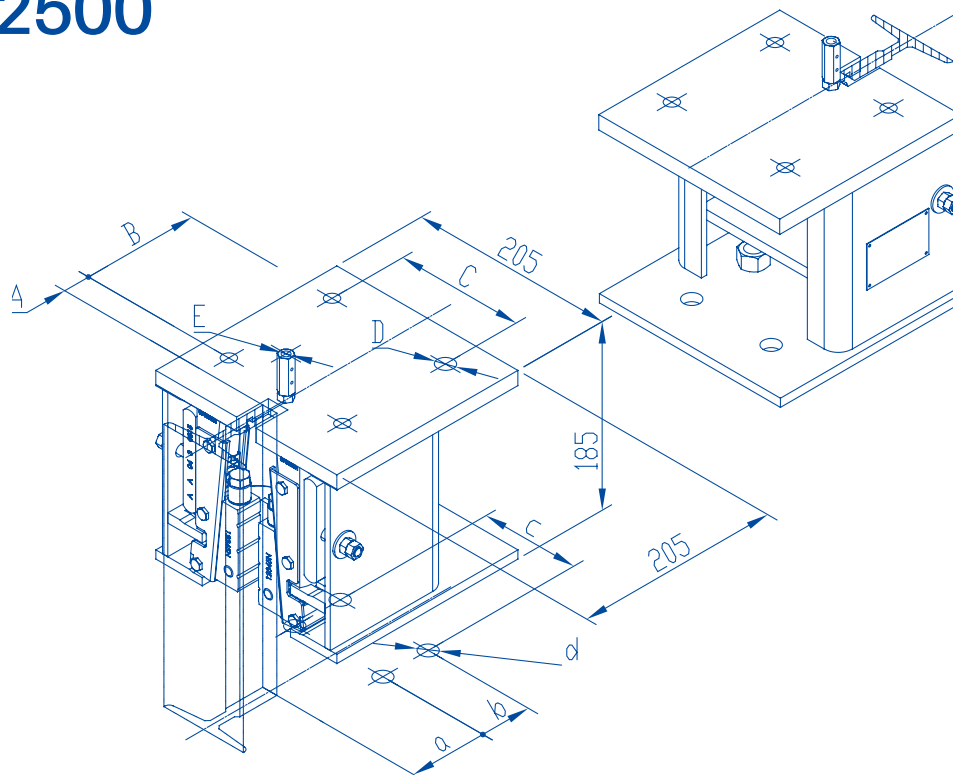
序号 No.	安全钳代号 Type	底梁安装接口 Carframe arrangement				导靴安装接口 Guide shoes arrangement				备注 Remarks
		A	B	C	D	a	b	c	d	图号 Drawing No.
1	HNFM2A	90	65	100	4-φ13	80	80	100	4-φ18	MAAJX00001

# 渐进式安全钳

## PROGRESSIVE SAFETY GEAR

# QJB2500

单提拉  
Single lift



型号 Type	QJB2500
额定速度 Rated speed(m/s)	0.25~2.5
限速器动作速度 Acting speed of governor(m/s)	0.29~3.22
允许质量 P+Q Permitted P+Q(kg)	10mm 导轨 guide rail:≤3200 16mm 导轨 guide rail:≤6000
适用电梯导轨宽度 Rail width(mm)	10、15.88、16
外形尺寸(长×宽×高) External dimension(L×W×H)(mm)	205×205×185
认证 Certification	GB/CE



已通过 CE 认证  
CE Certification



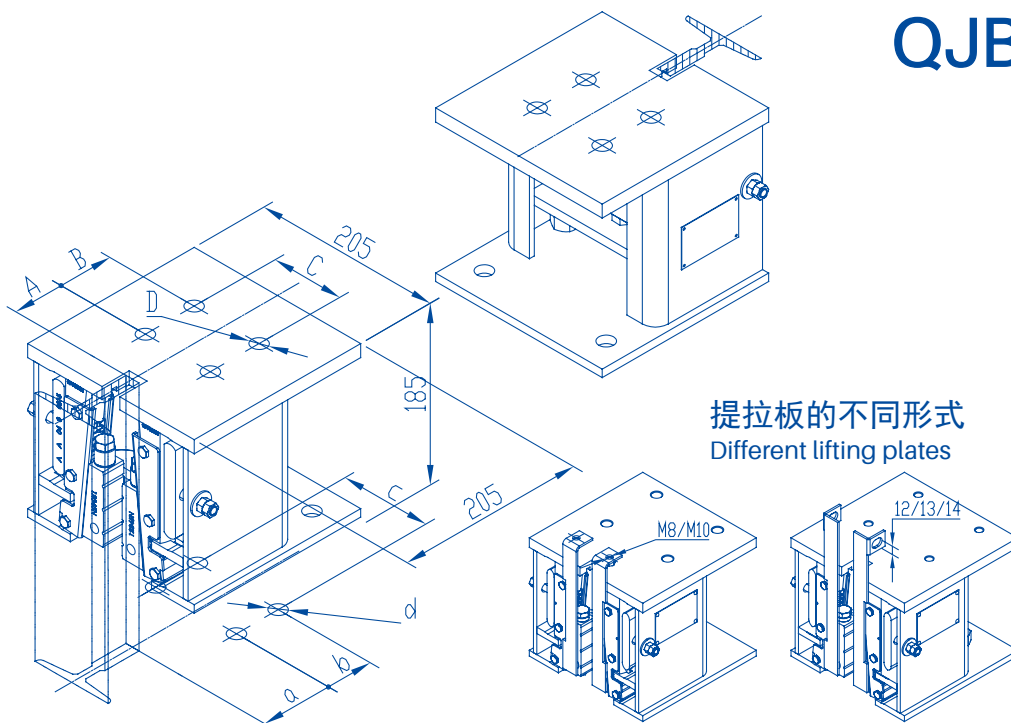
中华人民共和国国家知识产权局

发明专利号:  
Invention patent No.  
ZL201010539862.3

序号 No.	安全钳 代号 Type	底梁安装接口 Carframe arrangement					导靴安装接口 Guide shoes arrangement				备注 Remarks  图号 Drawing No.
		A	B	C	D	E	a	b	c	d	
1	QJB2500	12	125	90	2-M12/2-φ18	M8	70	65	90	4-φ14	MAGJB00013
2	QJB2500	67.5	90	110	2-M16/2-φ18	M8	57	75	140	4-M16	QJB2500-0(65-2)

# QJB2500

双提拉  
Dual lift



提拉板的不同形式  
Different lifting plates

提拉 1 M8    提拉 2 M10    提拉 3    提拉 4 不配提拉板  
Lift 1 M8    Lift 2 M10    Lift 3    Lift 4 w/c lifting plate



已通过 CE 认证  
CE Certification



中华人民共和国国家知识产权局

发明专利号:  
Invention patent No.  
ZL201010539862.3

型号 Type	QJB2500
额定速度 Rated speed(m/s)	0.25~2.5
限速器动作速度 Acting speed of governor(m/s)	0.29~3.22
允许质量 P+Q Permitted P+Q(kg)	10mm 导轨 guide rail:≤3200 16mm 导轨 guide rail:≤6000
适用电梯导轨宽度 Rail width(mm)	10、15.88、16
外形尺寸(长×宽×高) External dimension(L×W×H)(mm)	205×205×185
认证 Certification	GB/CE

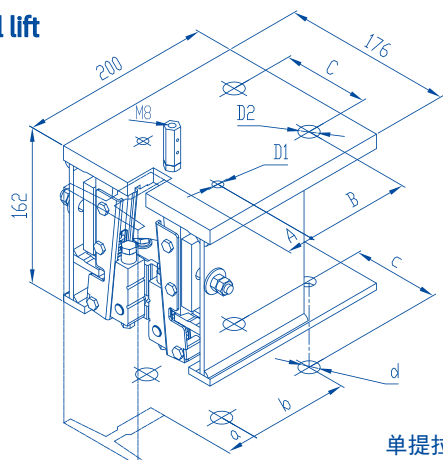
序号 No.	安全钳 代号 Type	底梁安装接口 Carframe arrangement				导靴安装接口 Guide shoes arrangement				备注 Remarks	
		A	B	C	D	a	b	c	d	提拉 Lift	图号 Drawing No.
1	QJB2500	55	60	80	4-M12	60	70	90	2-M16/2-φ18	1	QJB2500(XZ)-0
2	QJB2500	65	90	110	4-M16	80	80	100	4-M16	4	QJB2500-0(49-2)
3	QJB2500	65	90	110	4-M16	60	/	90	2-M16	4	QJB2500-0(06-1)
4	QJB2500	65	90	220	4-M16	60	/	90	2-M16	2	QJB2500-0(10-1)

# 渐进式安全钳 PROGRESSIVE SAFETY GEAR

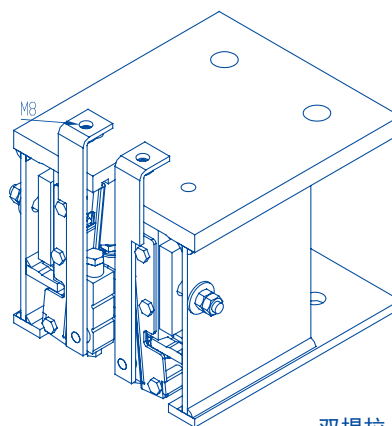
## HN2500C

单 / 双提拉

Single/Dual lift



单提拉



双提拉

型号 Type	额定速度 Rated speed (m/s)	限速器动作速度 Acting speed of governor (m/s)	允许质量 P+Q Permitted P+Q(kg)	适用电梯导轨宽度 Rail width(mm)	外形尺寸 (长×宽×高) External dimension (L×W×H)(mm)	认证 Certification
HN2500C	0.25~2.5	0.29~3.22	750~3200	9、10、15.88、16	176×180×162	GB/CE

型号 Type	序号 No.	底梁安装接口 Carframe arrangement					导靴安装接口 Guide shoes arrangement				导轨 宽度 K Rail width	备注 Remarks  图号 Drawing No.
		A	B	C	D1	D2	a	b	c	d		
单 提 拉 Single lift	A01	65	90	110	2-M16	2-M16	62	50	55	4-φ13	10	MAAJN00001
	A02						80	80	100	4-φ17		
	A03	12	125	90	2-M12	2-φ19	70	65	90	4-φ15		
	B01	65	90	110	2-M16	2-M16	62	50	55	4-φ13	16	
	B02						80	80	100	4-φ17		
	B03	12	125	90	2-M12	2-φ19	70	65	90	4-φ15		
	C09	70	70	110	2-φ18	2-φ18	80	80	100	4-φ18	9	
	C10	70	70	110	2-φ18	2-φ18	80	60	100	4-φ18		

型号 Type	序号 No.	底梁安装接口 Carframe arrangement					导靴安装接口 Guide shoes arrangement				导轨 宽度 K Rail width	备注 Remarks  图号 Drawing No.
		A	B	C	D1	D2	a	b	c	d		
双 提 拉 Dual lift	A01	65	90	110	2-M16	2-M16	62	50	55	4-φ13	10	MAAJN00003
	A02						80	80	100	4-φ17		
	A03	12	125	90	2-M12	2-φ19	70	65	90	4-φ15		
	B01	65	90	110	2-M16	2-M16	62	50	55	4-φ13	16	
	B02						80	80	100	4-φ17		
	B03	12	125	90	2-M12	2-φ19	70	65	90	4-φ15		
	C04	55	60	80	2-M12	2-M12	60	70	90	4-φ18	9	
	C06	55	60	80	2-M12	2-M12	80	80	100	4-φ17		



已通过 CE 认证  
CE Certification



中华人民共和国国家知识产权局

发明专利号：  
Invention patent No.  
ZL201010539862.3

# HN2500C

## 一体式提拉系统设计

### Integrated linkage system



已通过 CE 认证  
CE Certification

中华人民共和国国家知识产权局

发明专利号：  
Invention patent No.  
ZL201010539862.3  
ZL201510493791.0

序号 No.	底梁安装接口 Carframe arrangement							导靴安装接口 Guide shoes arrangement					适用导轨宽度 Rail width(mm)	备注 Remarks
	A	B	C	D1	D2	E	F	a	b	c	d1	d2		图号 Drawing No.
1	70	65	90	2-M16	2-M16	18	200	70	65	90	2-φ14	2-φ14	10、16	MAATG00003
2	55	60	80	2-φ14	2-φ14	18	160	80	/	85	2-φ14	/	10、16	MAATG00007
3	58	80	80	2-φ14	2-φ14	18	200	63	/	90	2-φ18	/	10、16	MAATG00009
4	55	60	80	2-M12	2-M12	30	200	60	70	90	2-φ18	2-φ18	10、16	MAATG00010
5	55	60	80	2-M12	2-M12	30	200	80	80	100	2-φ18	2-φ18	10、16	MAATG00011
6	55	60	80	2-M12	2-M12	30	160	/	/	/	/	/	10、16	MAATG00012
7	70	70	110	2-φ18	2-φ18	30	240	60	/	90	2-φ18	/	9、10、16	MAATG00013
8	70	65	90	2-M16	2-M16	45	200	70	65	90	2-φ14	2-φ14	10、16	MAATG00015
9	55	60	80	2-M12	2-M12	18	240	60	70	90	2-φ18	2-φ18	10、16	MAATG00016
10	70	70	110	2-φ18	2-φ18	30	240	80	60	100	2-φ18	2-φ18	9、10、16	MAATG00018
11	70	65	90	2-M16	2-M16	18	160	70	65	90	2-φ14	2-φ14	10、16	MAATG00022
12	65	90	110	2-M16	2-M16	30	160	60	70	90	2-φ18	2-φ18	10、16	MAATG00025
13	55	60	80	2-M12	2-M12	30	160	60	70	90	2-φ18	2-φ18	10、16	MAATG00026
14	72	65	90	2-M16	2-M16	18	200	72	65	90	2-φ14	2-φ14	10、16	MAATG00027
15	70	70	110	2-φ18	2-φ18	30	240	45	/	104	2-φ14	/	9、10、16	MAATG00028
16	65	60	60	2-φ18	2-φ18	18	160	60	/	90	2-φ18	/	10、16	MAATG00029
17	65	65	80	2-φ18	2-φ18	37	140	60	/	90	2-φ18	/	9、10、16	MAATG00037
18	55	60	80	2-φ13	2-φ13	13.5	200	60	60	90	2-M16	2-M16	10、16	MAATG00042
19	65	90	110	2-M16	2-M16	30	200	60	70	90	2-φ18	2-φ18	9、10、16	MAATG00043

# 渐进式安全钳

## PROGRESSIVE SAFETY GEAR

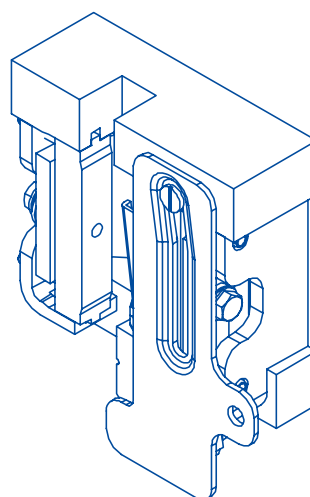
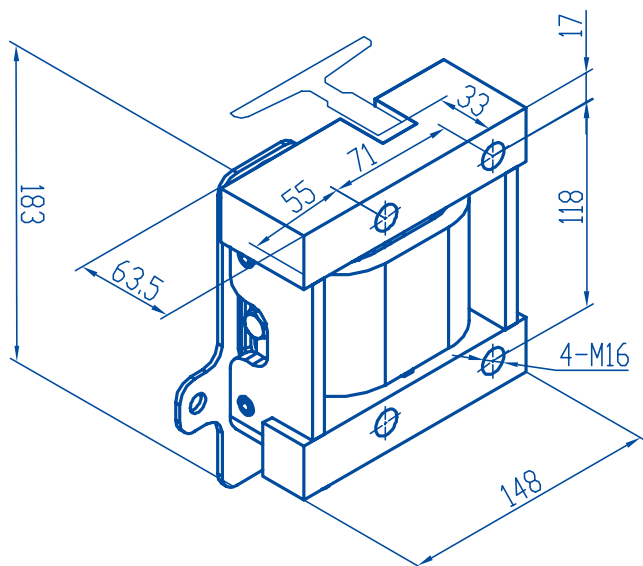
# HN2500B1

单提拉

Single lift



已通过 CE 认证  
CE Certification



型号 Type	额定速度 Rated speed (m/s)	限速器动作速度 Acting speed of governor(m/s)	允许质量 P+Q Permitted P+Q(kg)	适用电梯 导轨宽度 Rail width(mm)	外形尺寸 (长×宽×高) External dimension (L×W×H)(mm)	认证 Certification
HN2500B1	0.25~2.5	0.29~3.23	950~3200	10、15.88、16	148×63.5×183	GB/CE

## 适用工况

Applied Condition

允许质量 P+Q Permitted P+Q(kg)	950~3200
额定速度 Rated speed(m/s)	0.25~2.5
导轨导向宽度 Rail width(mm)	10、15.88、16



中华人民共和国国家知识产权局

发明专利号：  
Invention patent No.  
ZL201010539862.3  
ZL200910098726.2

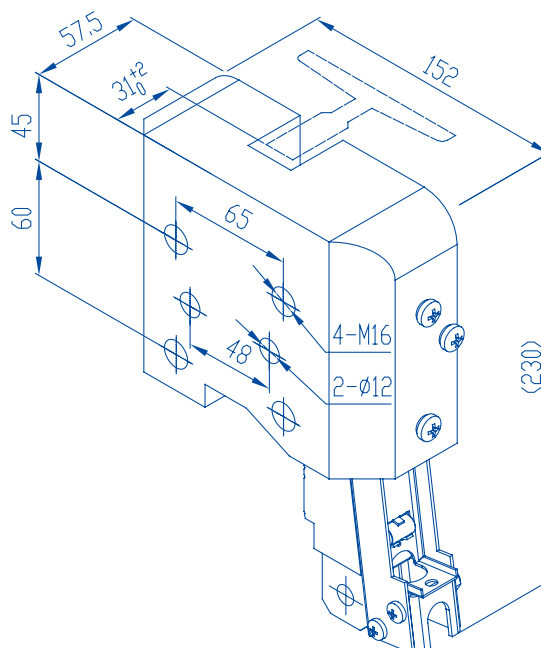
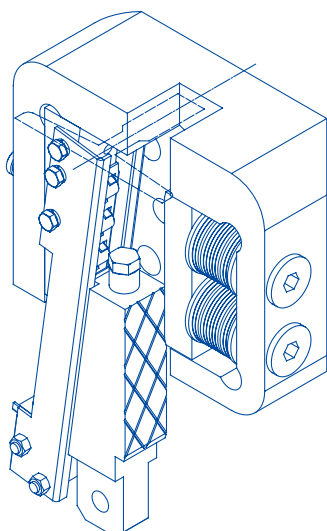
\* 可浮动夹导轨，保证安全钳  
性能稳定

\* floating gripping guarantees  
stable breaking performance  
of safety gear



已通过 CE 认证  
CE Certification

# QJ2500A1



型号 Type	额定速度 Rated speed (m/s)	限速器动作速度 Acting speed of governor(m/s)	允许质量 P+Q Permitted P+Q(kg)	适用电梯 导轨宽度 Rail width(mm)	外形尺寸 (长×宽×高) External dimension (L×W×H)(mm)	认证 Certification
QJ2500A1	0.25~2.5	0.29~3.23	1200~3500	10、15.88、16	162×65×231	GB/CE



中华人民共和国国家知识产权局

发明专利号：  
Invention patent No.  
ZL201010539862.3

- \*创新的改进设计，具有沪宁所有安全钳的共同特征和优点
- \*更具价格优势
- \*释放更安全、更放松

- \* Innovative improved design, having the common characteristics and advantage of all Huning's safety gears
- \* More competitive price
- \* Wedges release more safely and freely

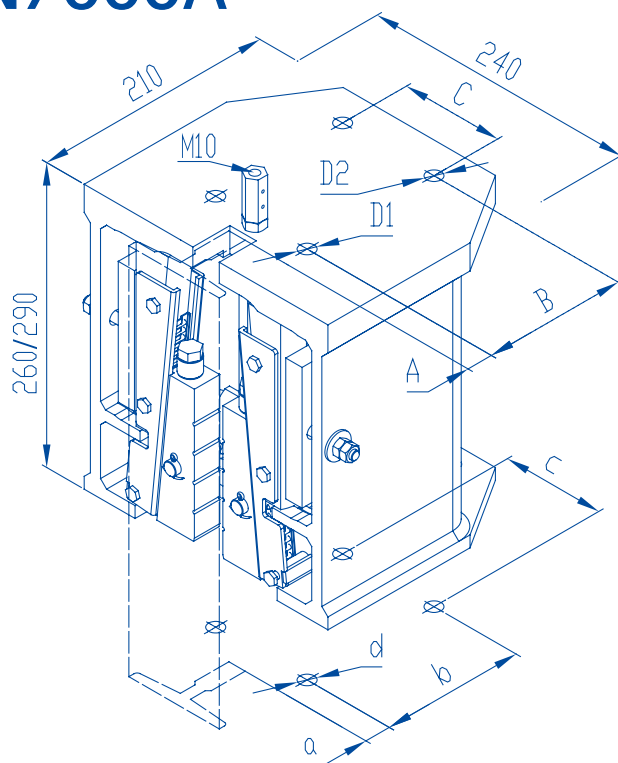
## 适用工况

### Applied Condition

允许质量 P+Q Permitted P+Q(kg)	1200~3500
额定速度 Rated speed(m/s)	0.25~2.5
导轨导向宽度 Rail width(mm)	10、15.88、16

# 渐进式安全钳 PROGRESSIVE SAFETY GEAR

## HN7000/HN7000A



型号 Type	额定速度 Rated speed (m/s)	限速器动作速度 Acting speed of governor(m/s)	允许质量 P+Q Permitted P+Q(kg)	适用电梯 导轨宽度 Rail width(mm)	外形尺寸 (长×宽×高) External dimension (L×W×H)(mm)	认证 Certification
HN7000	0.75~3.0	1.13~4.22	1500~5500	10、15.88 16、19	265×210×260	GB/CE
HN7000A	3.5~4.0	4.03~5.57	1500~5500	15.88、16、19	265×210×290	GB/CE

接口 序号 No.	安全钳 代号 Type	底梁安装接口 Carframe arrangement					导轨安装接口 Guide shoes arrangement				导轨 宽度 K Rail width	备注 Remarks	
		A	B	C	D1	D2	a	b	c	d		图号 Drawing No.	
A01	HN7000										10	MAAJJ00004	中华人民共和国国家知识产权局
B01		65	90	110	2-M16	2-M16	80	80	100	4-M16	15.88、16		
C01											19		
B03		12	125	90	2-M12	2-φ19	70	65	90	4-φ15	15.88、16		
C03											19		
D01	HN7000A	65	90	110	2-M16	2-M16	80	80	100	4-M16	15.88、16	MAAJJ00008	发明专利号： Invention patent No. ZL201010539862.3
E01											19		



已通过 CE 认证  
CE Certification



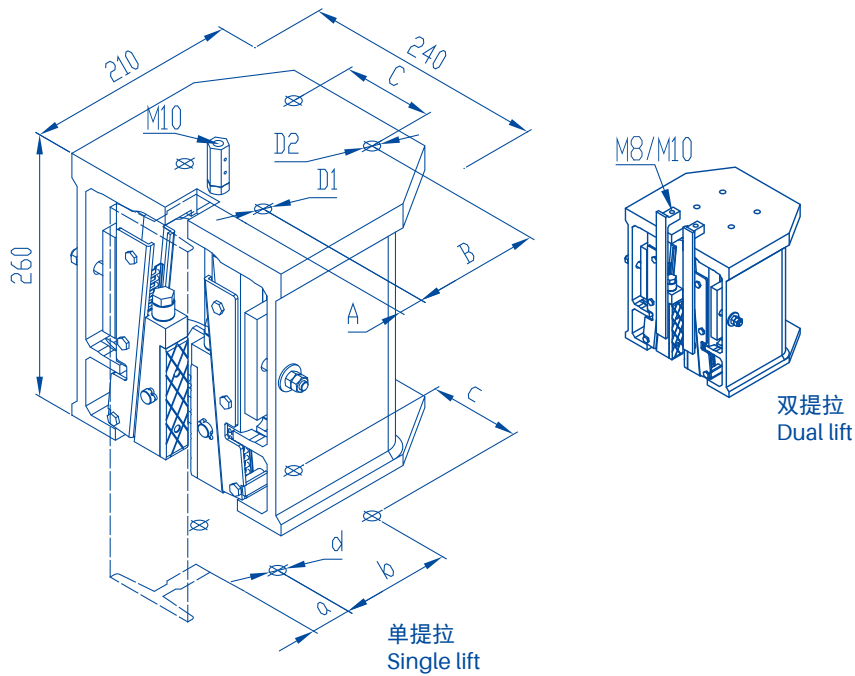
中华人民共和国国家知识产权局

发明专利号：  
Invention patent No.  
ZL201010539862.3



# HN8000

单 / 双提拉  
Single/Dual lift

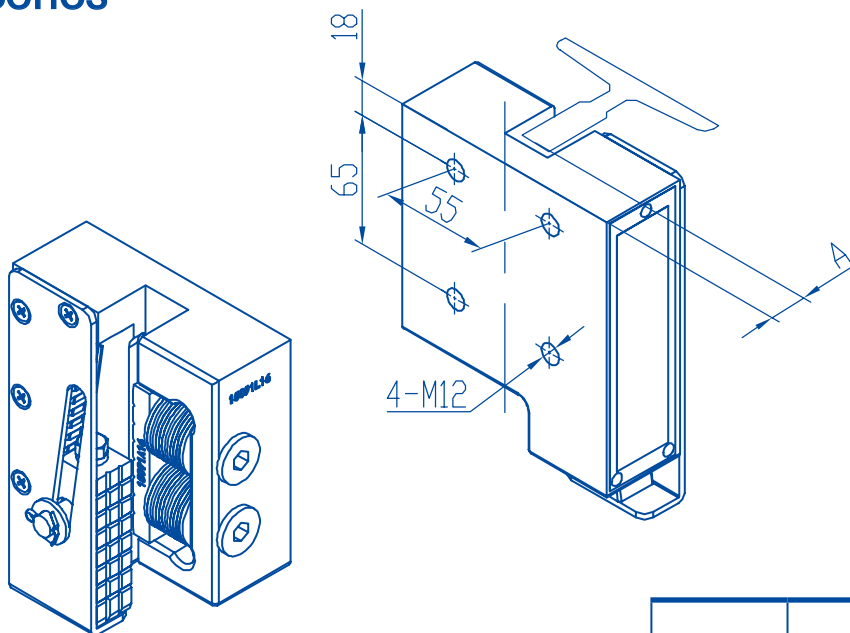


型号 Type	额定速度 Rated speed (m/s)	限速器动作速度 Acting speed of governor(m/s)	允许质量 P+Q Permitted P+Q(kg)	适用电梯 导轨宽度 Rail width(mm)	外形尺寸 (长×宽×高) External dimension (L×W×H)(mm)	认证 Certification
HN8000	0.25~1.0	0.29~1.5	5500~8500	15.88、16、19	265×210×260	GB

接口 序号 No.	底梁安装接口 Carframe arrangement					导靴安装接口 Guide shoes arrangement				导轨宽度 K Rail width	备注 Remarks	
	A	B	C	D1	D2	a	b	c	d		提拉 Lift	图号 Drawing No.
B02	55	60	80	2-M12	2-M12	66	70	150	4-M12	15.88、16	双提拉 Dual lift	MAAJJ00002
B04								110	4-M16			
C02								150	4-M12	19		
C04								110	4-M16			
B03	12	125	90	2-M12	2-φ19	70	65	90	4-φ15	15.88、16	单提拉 Single lift	MAAJJ00003
C03									19			

# HN2500D 系列

## HN2500D Series



中华人民共和国国家知识产权局

发明专利号:  
Invention patent No.  
ZL201010539862.3

实用新型:  
Utility model.  
ZL201520573138.0

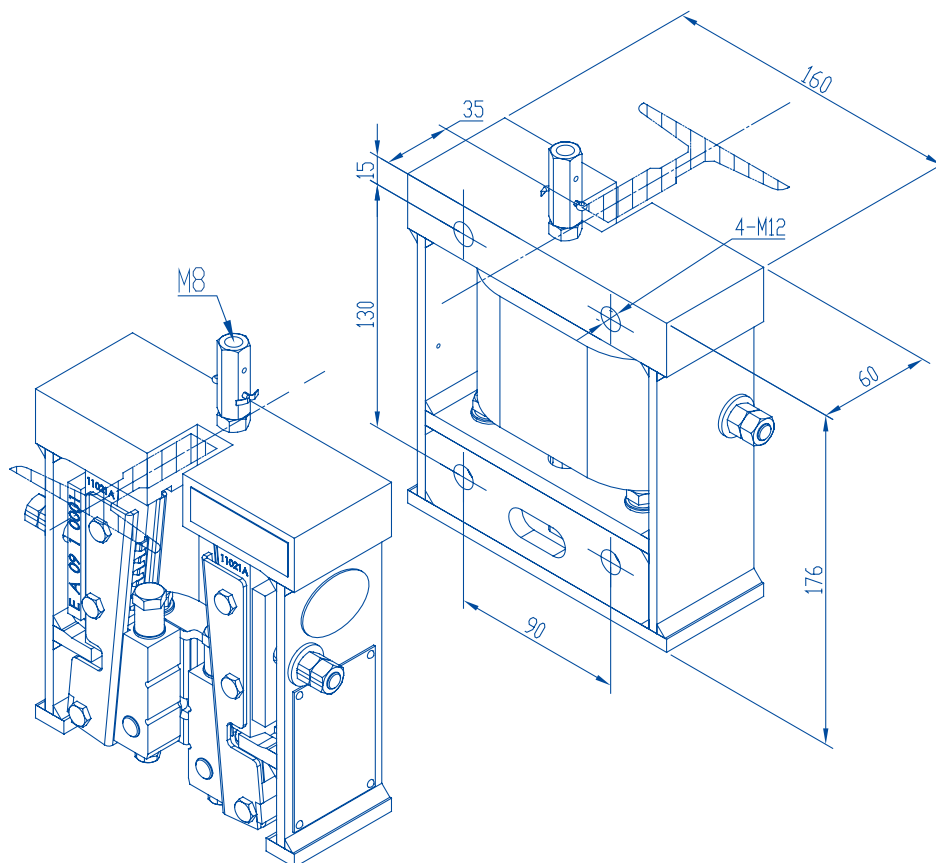


已通过 CE 认证  
CE Certification

型号 Type	安装接口 Arrangement
	A
HN2500D	19
HN2500D1	19
HN2500D3	24
HN2500D4	23
HN2500D5	33
HN2500D6	19

型号 Type	额定速度 Rated speed (m/s)	限速器动作速度 Acting speed of governor(m/s)	允许质量 P+Q Permitted P+Q(kg)	适用电梯 导轨宽度 Rail width(mm)	外形尺寸 (长×宽×高) External dimension (L×W×H)(mm)	认证 Certification
HN2500D	0.5~2.0	0.58~2.89	1200~2700	9、10、15.88、16	163×56.2×122	GB/CE/EAC
HN2500D1	0.5~1.75	0.58~2.56	575~1600	9、10、15.88、16	171×57.8×122	GB/CE/EAC
HN2500D3	0.5~2.5	0.58~3.56	1200~3100	9、10、15.88、16	171×63×131	GB/CE/EAC
HN2500D4	0.5~2.5	0.58~3.56	575~1600	9、10、15.88、16	182×61.8×122	GB/CE/EAC
HN2500D5	0.5~2.5	0.58~3.56	1600~3100	9、10、15.88、16	182×72.3×131	GB/CE/EAC
HN2500D6	0.25~2.5	0.29~3.56	800~3500	9、10、15.88、16	163×56.2×122	GB

# HN1600



已通过 CE 认证  
CE Certification



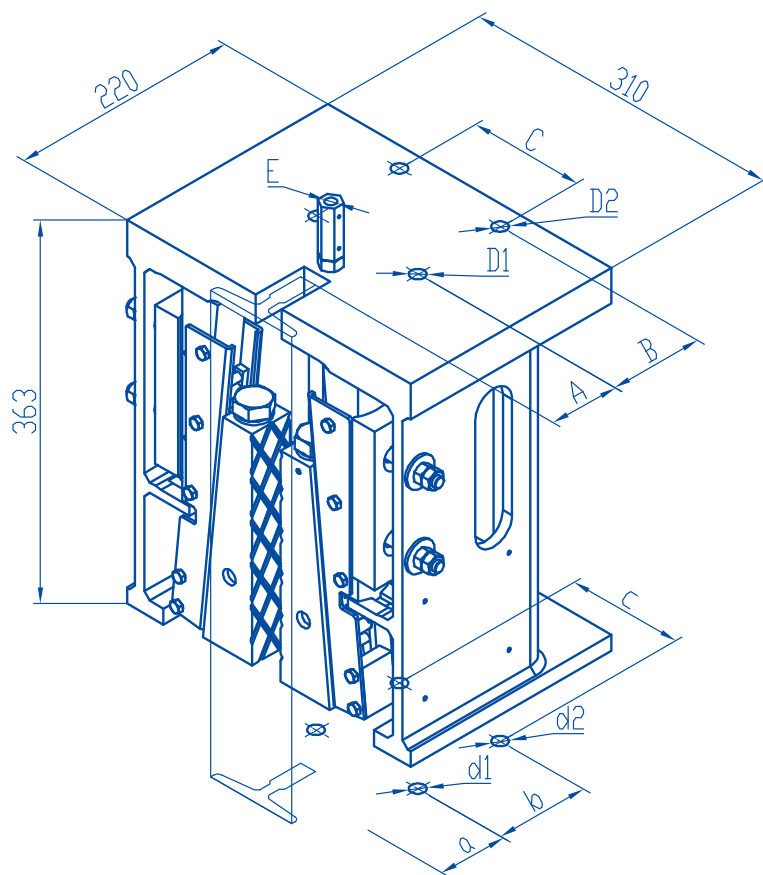
中华人民共和国国家知识产权局

发明专利号：  
Invention patent No.  
ZL201010539862.3

型号 Type	HN1600
额定速度 Rated speed(m/s)	0.4~1.0
限速器动作速度 Acting speed of governor(m/s)	0.46~1.65
允许质量 P+Q Permitted P+Q(kg)	600~1600
适用电梯导轨宽度 Rail width(mm)	10、16
外形尺寸(长×宽×高) External dimension(L×W×H)(mm)	186×60×176
认证 Certification	GB

# 渐进式安全钳 PROGRESSIVE SAFETY GEAR

## HND15

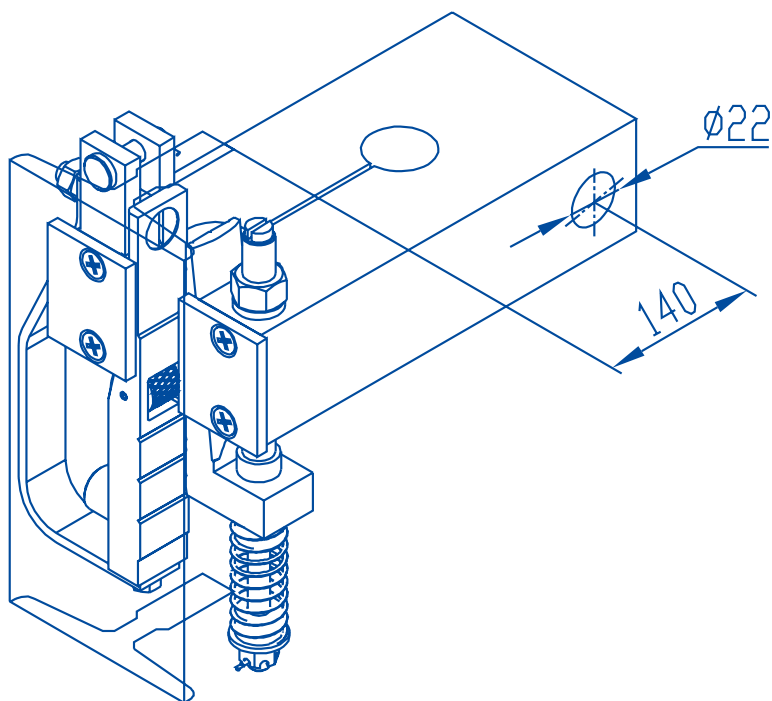


型号 Type	额定速度 Rated speed (m/s)	限速器动作速度 Acting speed of governor(m/s)	允许质量 P+Q Permitted P+Q(kg)	适用电梯 导轨宽度 Rail width(mm)	外形尺寸 (长×宽×高) External dimension (L×W×H)(mm)	认证 Certification
HND15	0.25~1.75	0.29~2.33	7800~15000	15.88、16、19	220×310×363	GB

型号 Type	底梁安装接口 Carframe arrangement						导靴安装接口 Guide shoes arrangement					备注 Remarks
	A	B	C	D1	D2	E	a	b	c	d1	d2	图号 Drawing No.
HND15	65	90	110	2-M16	2-M16	M12	80	80	100	2-M16	2-M16	MAAJY00001

# HN11 系列

## HN11 Series



中华人民共和国国家知识产权局

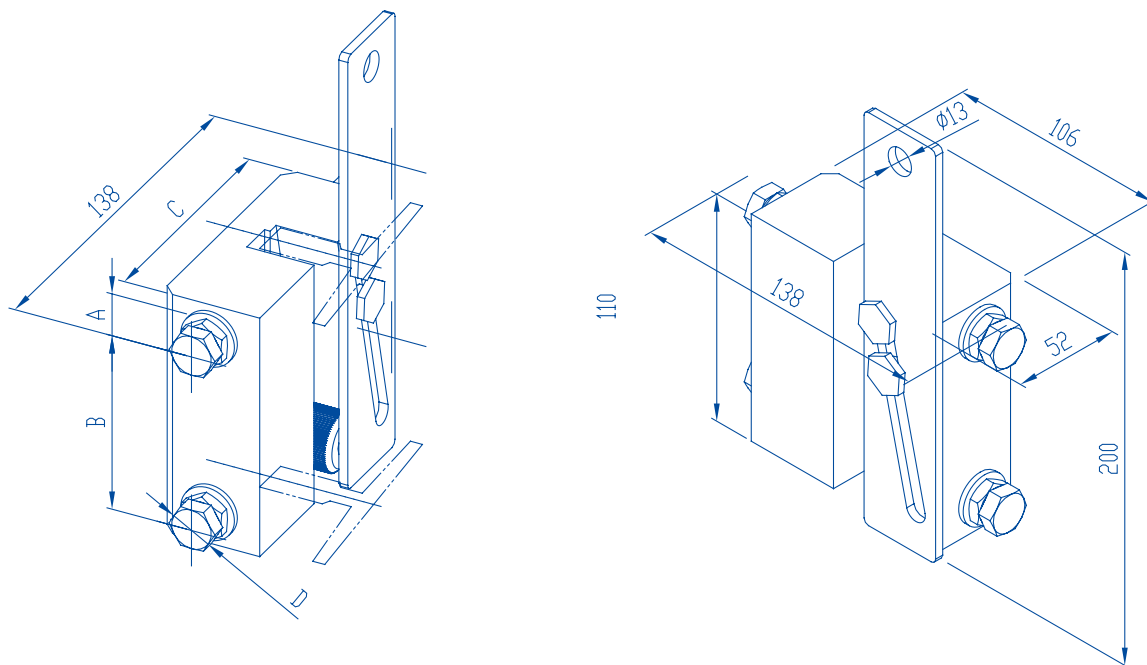
发明专利号：  
Invention patent No.  
ZL201010539862.3

型号 Type	额定速度 Rated speed (m/s)	限速器动作速度 Acting speed of governor(m/s)	允许质量 P+Q Permitted P+Q(kg)	适用电梯 导轨宽度 Rail width(mm)	外形尺寸 (长×宽×高) External dimension (L×W×H)(mm)	认证 Certification
HN11B	0.25~2.5	0.29~3.55	2900~5200	15.88、16	197×127×220	GB/CE
HN11C	0.25~2.5	0.29~3.55	1600~3200	9、10、15.88、16	197×114×220	GB/CE
HN11D	0.25~2.5	0.29~3.55	600~2000	9、10、15.88、16	197×114×220	GB/CE

# 瞬时式安全钳

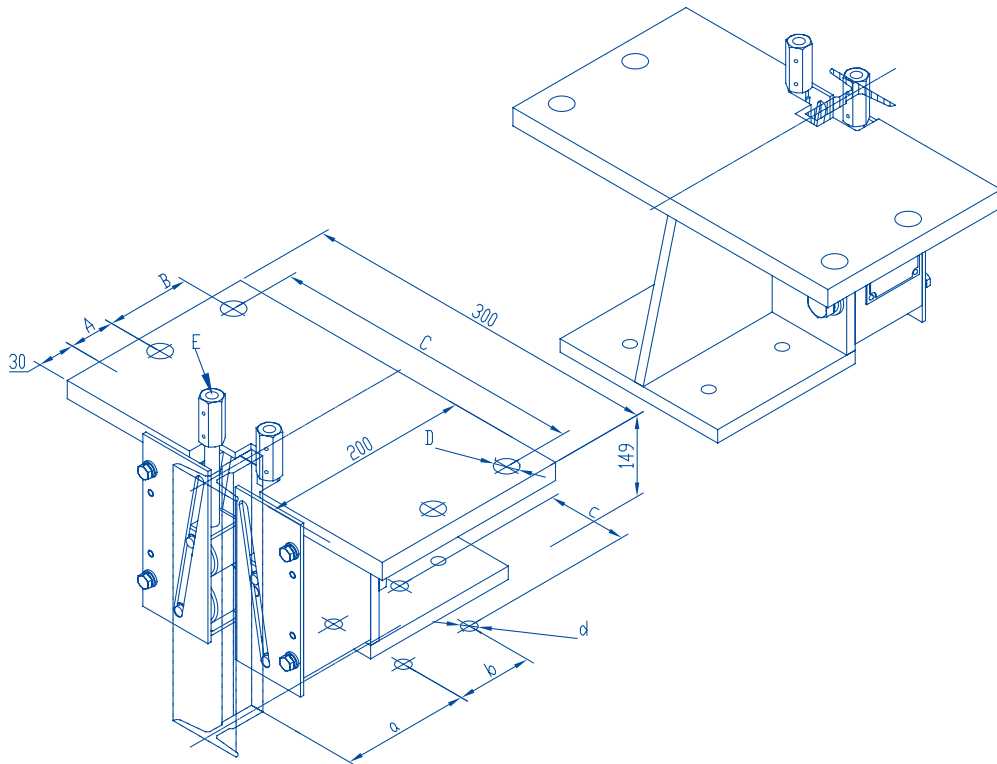
## INSTANTANEOUS SAFETY GEAR

### QS1



型号 Type	QS1
额定速度 Rated speed(m/s)	$\leq 0.63$
限速器动作速度 Acting speed of governor(m/s)	$\leq 0.8$
允许质量 P+Q Permitted P+Q(kg)	$\leq 1600$
适用电梯导轨宽度 Rail width(mm)	10
外形尺寸(长×宽×高) External dimension(L×W×H)(mm)	138×200×52
认证 Certification	GB

接口序号 No.	安全钳代号 Type	测梁安装接口 Arrangement			
		A	B	C	D
1	QS1	15	80	106	4- $\phi 14$



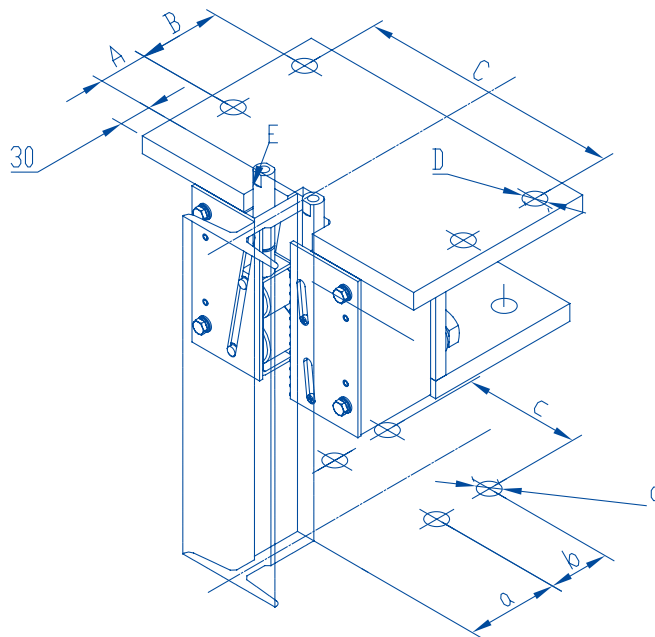
型号 Type	QS6
额定速度 Rated speed(m/s)	≤0.63
限速器动作速度 Acting speed of governor(m/s)	≤1.0
允许质量 P+Q Permitted P+Q(kg)	≤7000
适用电梯导轨宽度 Rail width(mm)	15.88、16
外形尺寸(长×宽×高) External dimension(L×W×H)(mm)	300×200×149
认证 Certification	GB

接口 序号 No.	安全钳代号 Type	底梁安装接口 Carframe arrangement					导靴安装接口 Guide shoes arrangement				备注 Remarks
		A	B	C	D	E	a	b	c	d	图号 Drawing No.
1	QS6	38.5	70	260	4-φ18	2-M10	66	70	75	4-M12	MAASK00001

# 瞬时式安全钳

## INSTANTANEOUS SAFETY GEAR

### QS8



型号 Type	QS8
额定速度 Rated speed(m/s)	≤0.63
限速器动作速度 Acting speed of governor(m/s)	≤1.0
允许质量 P+Q Permitted P+Q(kg)	≤12000
适用电梯导轨宽度 Rail width(mm)	15.88、16
认证 Certification	GB



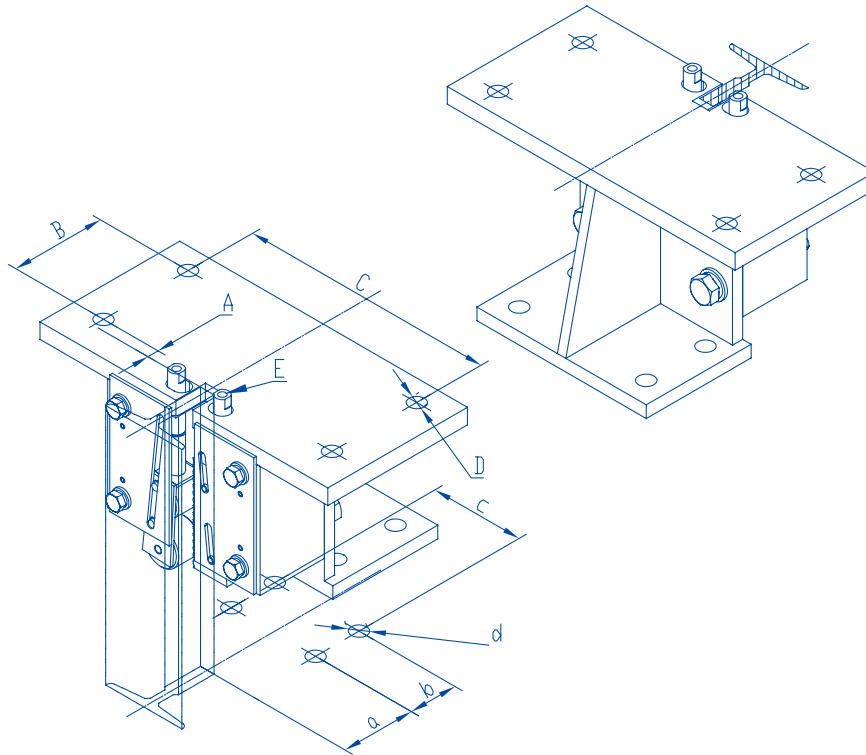
中华人民共和国国家知识产权局

发明专利号：  
Invention patent No.  
ZL201310113863.5

接口 序号 No.	安全钳 代号 Type	底梁安装接口 Carframe arrangement					导靴安装接口 Guide shoes arrangement				外形尺寸 (长×宽×高) External dimension (L×W×H)(mm)	备注 Remarks 图号 Drawing No.
		A	B	C	D	E	a	b	c	d		
1	QS8	37	70	260	4-φ18	2-M10	66	70	75	4-M12	300×200×188	MACSA00004
2	QS8	38.5	70	225	4-φ18	2-M10	66	70	110	4-M16	265×200×168	MACSA00013
3	QS8	41.5	70	225	4-φ18	2-M10	75	70	126	4-M16	290×200×168	MACSA00006
4	QS8	48.5	80	350	4-φ18	2-M10	66	70	110	4-M16	420×200×188	MACSA00003



# QS12/QS12A



中华人民共和国国家知识产权局

发明专利号：  
Invention patent No.  
ZL201310113863.5

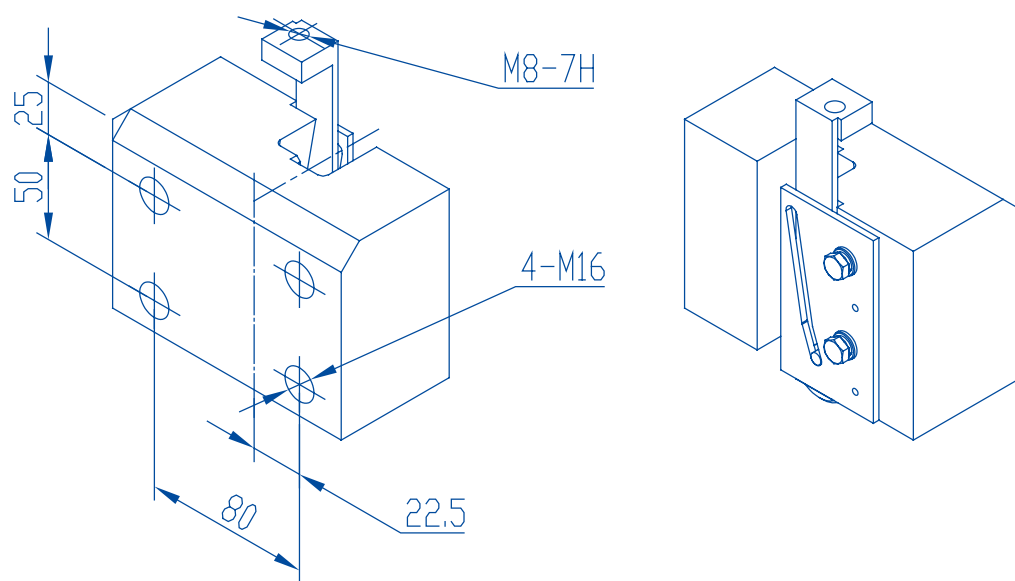
型号 Type	QS12	QS12A
额定速度 Rated speed(m/s)	≤0.63	≤0.63
限速器动作速度 Acting speed of governor(m/s)	≤0.8	≤0.8
允许质量 P+Q Permitted P+Q(kg)	≤15000	≤19000
适用电梯导轨宽度 Rail width(mm)	15.88、16	19
认证 Certification	GB	GB

接口 序号 No.	安全钳 代号 Type	底梁安装接口 Carframe arrangement					导靴安装接口 Guide shoes arrangement				外形尺寸 (长×宽×高) External dimension (L×W×H)(mm)	备注 Remarks  图号 Drawing No.
		A	B	C	D	E	a	b	c	d		
1	QS12	38.5	70	225	4-φ18	2-M10	45	100	150	4-M16	285×200×202	MAASB00004
2	QS12	40	160	300	4-φ18	2-M10	66	70	110	4-M16	350×260×202	MAASB00011
3	QS12	26	180	340	4-φ22	2-M10	69	110	170	4-M20	400×260×202	MAASB00009
4	QS12A	26	180	340	4-φ20	2-M10	69	100	170	4-M20	400×260×202	QS21A-0

# 瞬时式安全钳

## INSTANTANEOUS SAFETY GEAR

### QSG1600



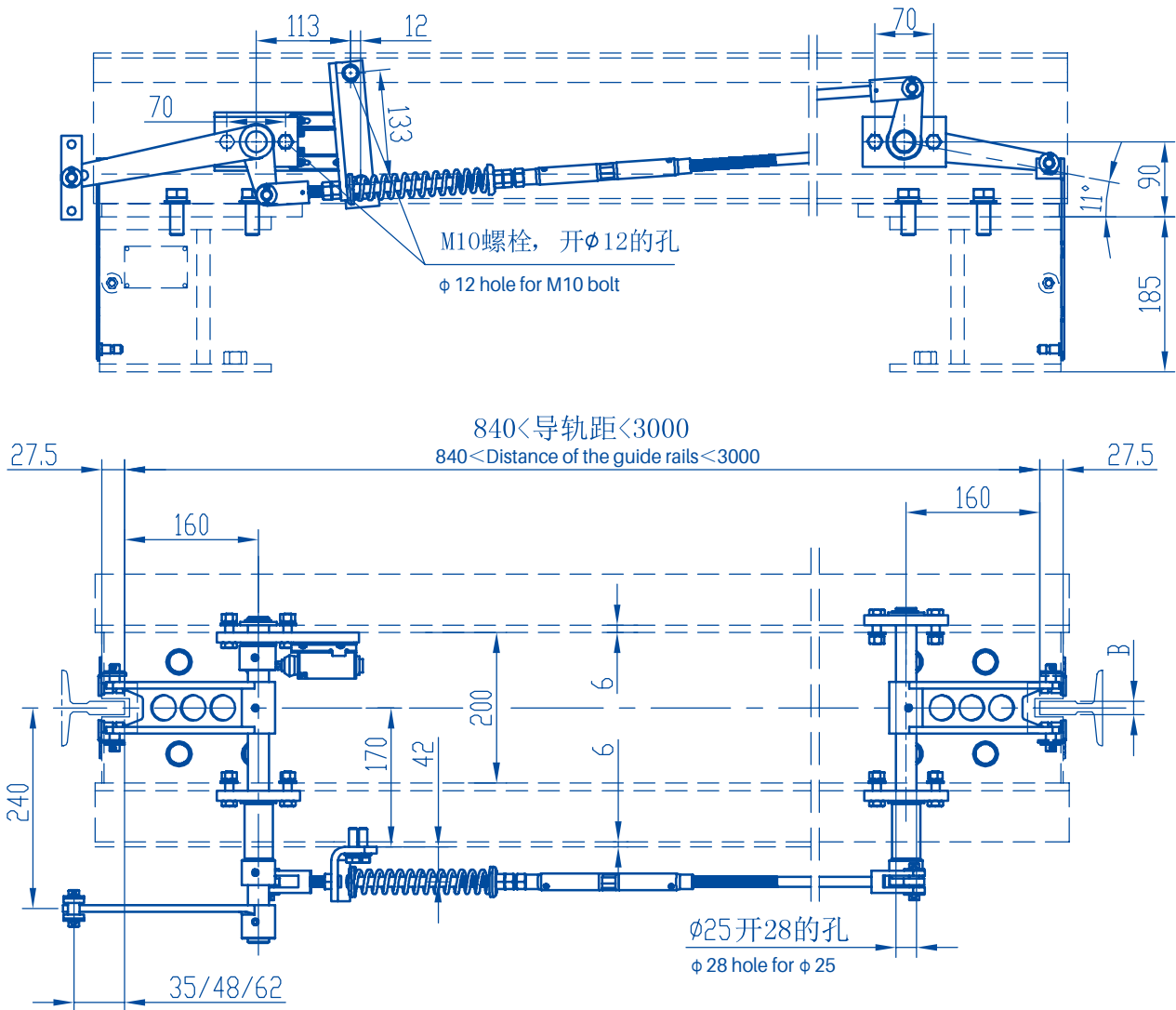
型号 Type	QSG1600
额定速度 Rated speed(m/s)	≤0.63
限速器动作速度 Acting speed of governor(m/s)	≤1.0
允许质量 P+Q Permitted P+Q(kg)	≤2000
适用电梯导轨宽度 Rail width(mm)	10、15.88、16
外形尺寸(长×宽×高) External dimension(L×W×H)(mm)	126×90×140
认证 Certification	GB

# 提拉安全钳的各种方式 WAYS OF LIFTING SAFETY GEAR

## QJB2500D

仅提拉机构

Only linkage system



型号 Type	QJB2500D	
最大动态提拉力 Max.dynamic Pull through force(N)	< 1500	
开关类型 Switch	UKS	UKT
图号 Drawing No.	QJB2500D-0(06-1)	

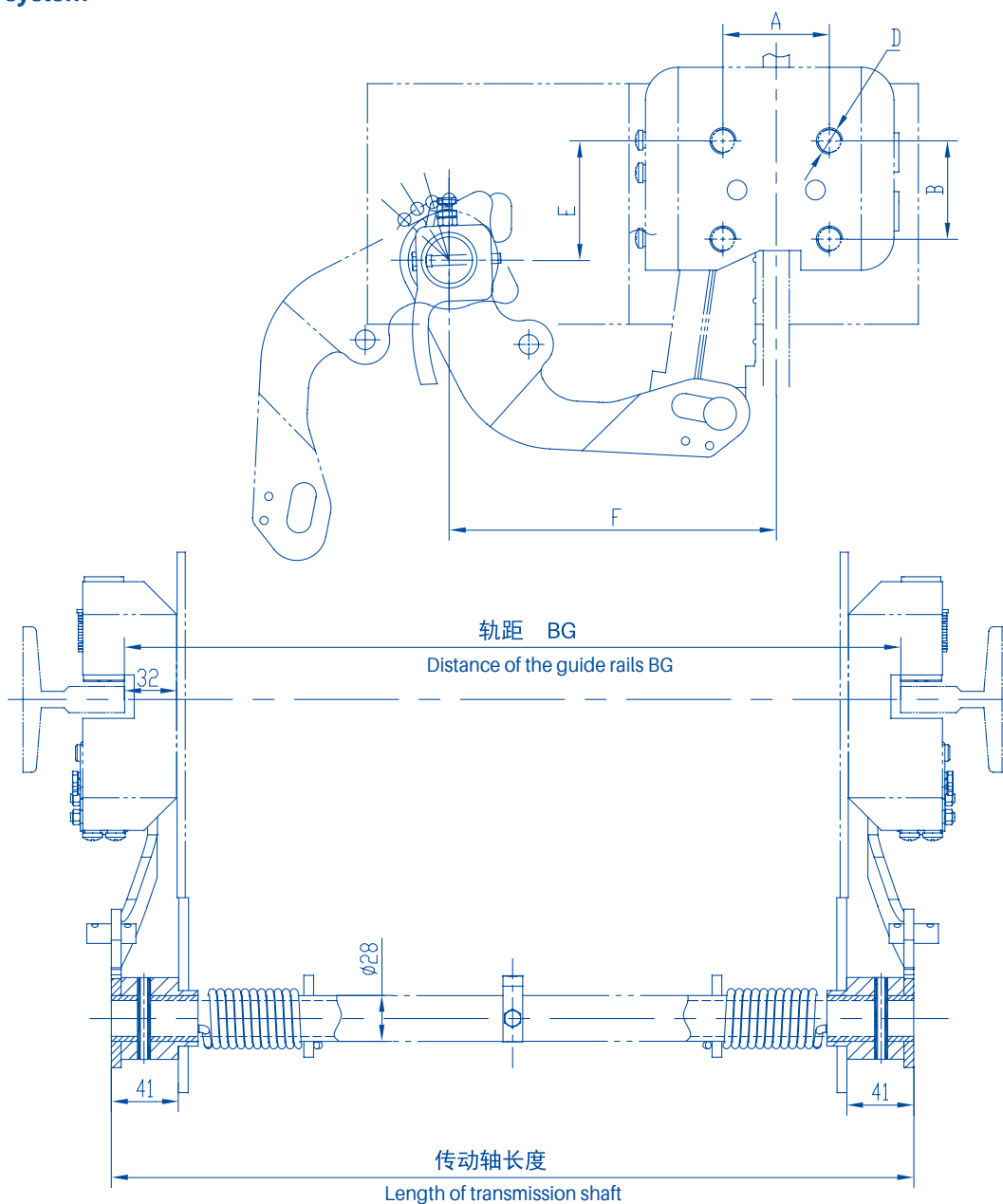
# 提拉安全钳的各种方式

## WAYS OF LIFTING SAFETY GEAR

# QJ2500A1D

## 提拉机构

Linkage system



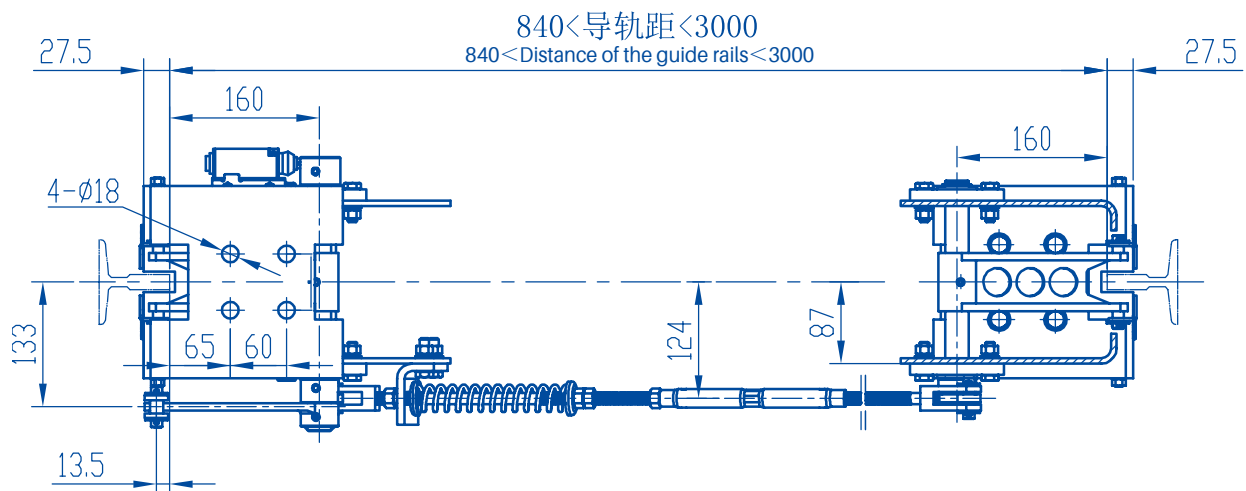
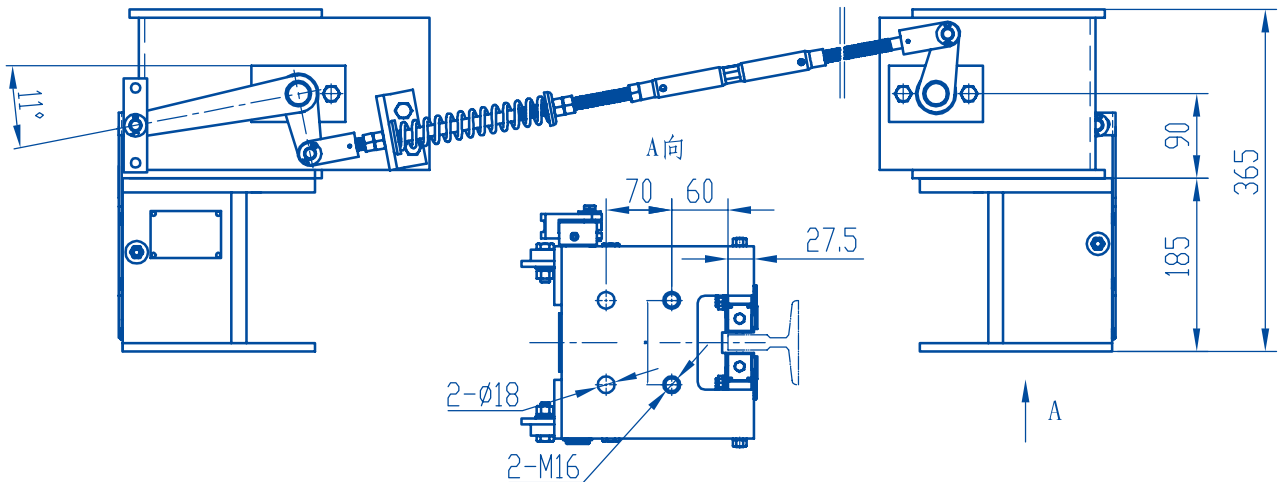
接口 序号 No.	型号 Type	底梁安装接口 Carframe arrangement					限速器接口 Governor arrangement	
		A	B	D	E	F	G	H
1	QJ2500A1D	65	60	4-M16	85	200	80	52

# 提拉安全钳的各种方式 WAYS OF LIFTING SAFETY GEAR

## QJB2500XZdD

### 安全钳及提拉机构

### Safety gear and linkage system



型号 Type	额定速度 Rated speed (m/s)	允许质量 P+Q Permitted P+Q(kg)	最大动态提拉力 Max.dynamic Pull through force(N)	开关类型 Switch		图号 Drawing No.
				UKS	UKT	
QJB2500XZdD	0.25~2.5	1200~6000	< 1500	UKS	UKT	QJB2500XZdD-0

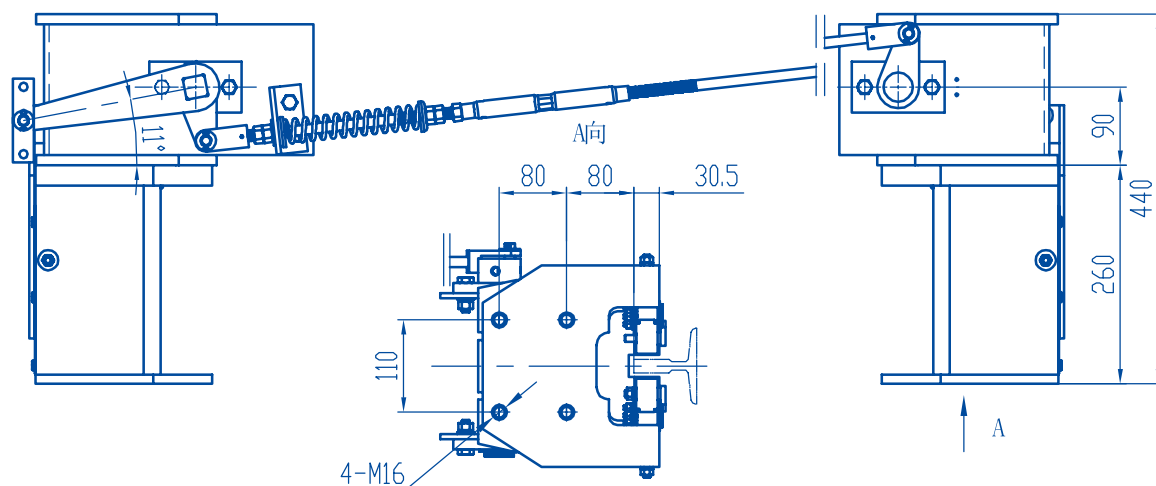
# 提拉安全钳的各种方式

## WAYS OF LIFTING SAFETY GEAR

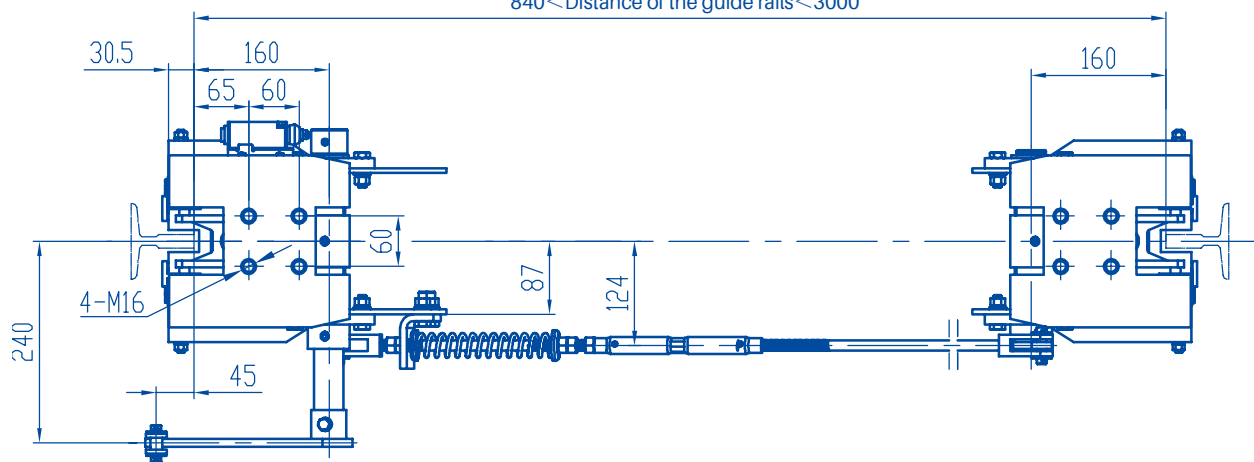
# HN7000dD

## 安全钳及提拉机构

Safety gear and linkage system



840 < 导轨距 < 3000  
840 < Distance of the guide rails < 3000



型号 Type	额定速度 Rated speed (m/s)	允许质量 P+Q Permitted P+Q(kg)	最大动态提拉力 Max.dynamic Pull through force(N)	开关类型 Switch		图号 Drawing No.
HN7000dD	0.75~3.0	1500~5500	< 1500	UKS	UKT	MAATQ00001

---

# 缓冲器

## Buffer

---

- 
- \* 领先的专利技术、极佳的安全性能。  
获得 1 项发明专利，2 项实用新型专利

[ 发明专利 ]- ZL200910098053.0

[ 实用新型 ]- ZL201220380374.7

[ 实用新型 ]- ZL201920094427.0

- \* 可连续承受满负荷冲击试验。
- \* 经过严酷的环境（沙尘、湿热、盐雾、高低温、振动等测试）。
- \* 无需现场注油，避免二次污染。
- \* 动作时零油污喷出，绿色环保。
- \* 超过 100 次的寿命试验。
- \* 自动化机器人生产线，具有年产 50 万台的配套能力。拥有可自动在线监测、可自动防错、可追溯的装配生产线。
- \* 拥有 CE\CWB 证书。

- 
- \* Advanced proprietary technology, excellent safety performance
  - \* 1 patents for invention and 2 utility model patent,

INVENTION:-ZL200910098053.0

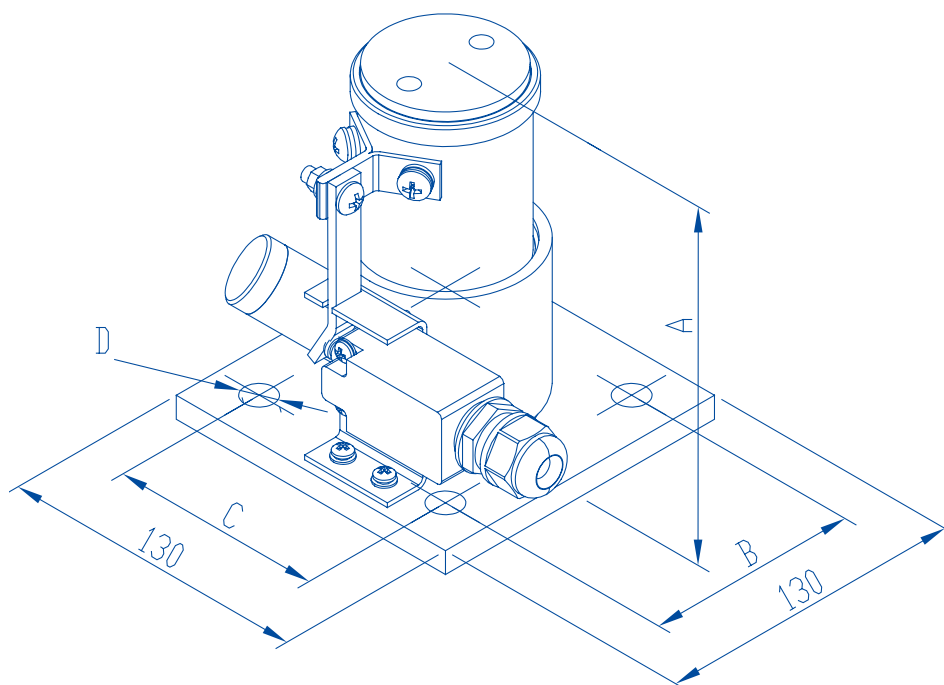
UTILITY MODEL:- ZL201520660907.0

UTILITY MODEL:- ZL201520573138.0

- \* Can withstand full load impact test continuously
  - \* Passed harsh environment tests, such as dust, damp heat, salt spray, high and low temperature, vibration, etc.
  - \* Without on-site oil injection, to avoid secondary pollution.
  - \* No oil ejection while operating, environmentally friendly.
  - \* Over 100 times of life test.
  - \* Automatic robot machining line with annual capacity of 500,000 buffers.  
Automatic assembly line with on-line monitor,automatic error proofing and traceability.
  - \* CE/CWB certification.
-



# HYF25E



## 技术参数表

### Sheet of Technical parameter

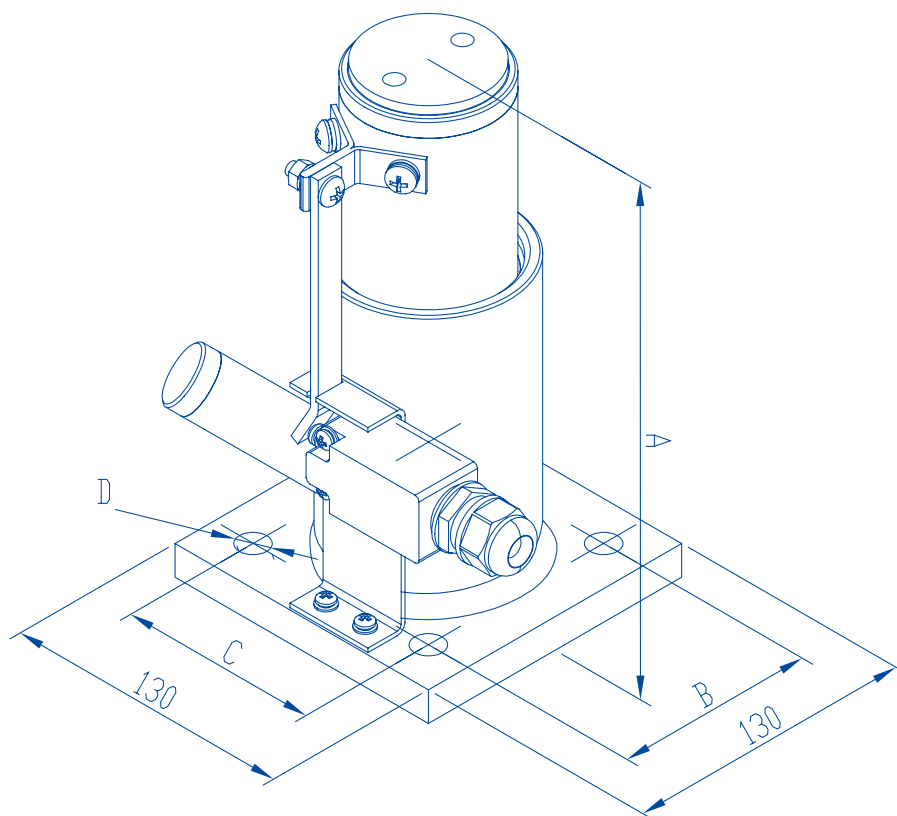
型号 Type	HYF25E
行程 Stroke(mm)	25
额定速度 Rated speed(m/s)	≤0.50
总允许质量 P+Q Permitted P+Q(kg)	500~1500
自由高度 Free height A(mm)	150
安装尺寸 C×B(mm)/D Mounting dimension	90×90 4-φ14(mm)



中华人民共和国国家知识产权局

发明专利号:  
Invention patent No.  
ZL200910098053.0

# HYF45E



## 技术参数表

### Sheet of Technical parameter

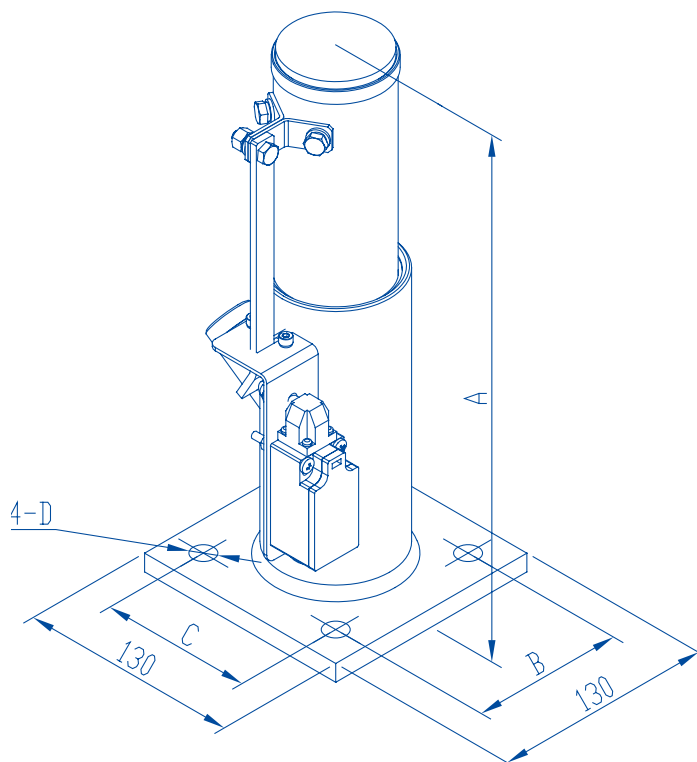
型号 Type	HYF45E
行程 Stroke(mm)	45
额定速度 Rated speed(m/s)	≤0.63
总允许质量 P+Q Permitted P+Q(kg)	1200~4500
自由高度 Free height A(mm)	230
安装尺寸 C×B(mm)/D Mounting dimension	90×90 4-φ14(mm)



中华人民共和国国家知识产权局

发明专利号：  
Invention patent No.  
ZL200910098053.0

# HYF80B/HYF80F



## 技术参数表

Sheet of Technical parameter

型号 Type	HYF80B	HYF80F
行程 Stroke(mm)	80	80
额定速度 Rated speed(m/s)	≤1.00	≤1.00
总允许质量 P+Q Permitted P+Q(kg)	600~3000	600~3000
自由高度 Free height A(mm)	342	315
安装尺寸 C×B(mm)/D Mounting dimension	$\frac{90 \times 90}{4 - \phi 14(\text{mm})}$	
CE 认证 CE Certification	有 Yes	有 Yes



已通过 CE 认证  
CE Certification

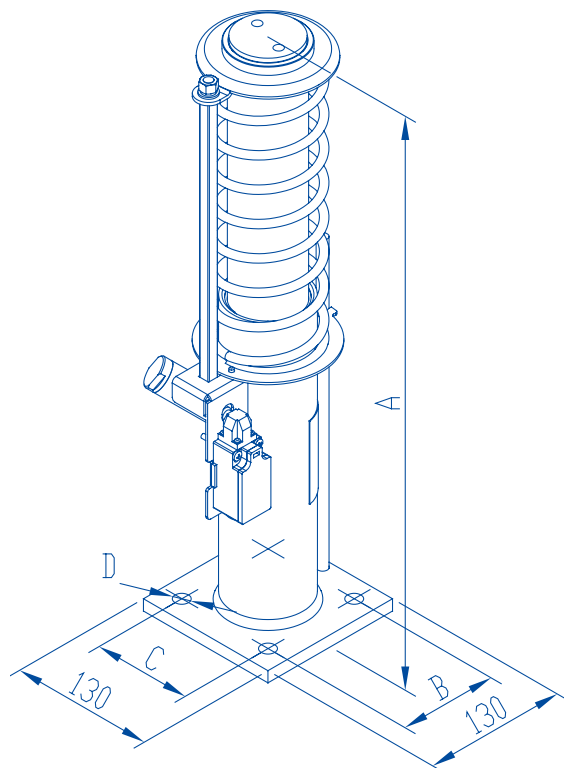


中华人民共和国国家知识产权局

发明专利号:  
Invention patent No.  
ZL200910098053.0

实用新型:  
Utility model.  
ZL201220380374.7

# HYF175A/HYF175F



## 技术参数表

Sheet of Technical parameter

型号 Type	HYF175A	HYF175F
行程 Stroke(mm)	175	175
额定速度 Rated speed(m/s)	≤1.60	≤1.60
总允许质量 P+Q Permitted P+Q(kg)	700~3000	700~3000
自由高度 Free height A(mm)	520	520
安装尺寸 C×B(mm)/D Mounting dimension	$\frac{90 \times 90}{4 - \phi 14(mm)}$	
CE 认证 CE Certification	有 Yes	有 Yes



已通过 CE 认证  
CE Certification

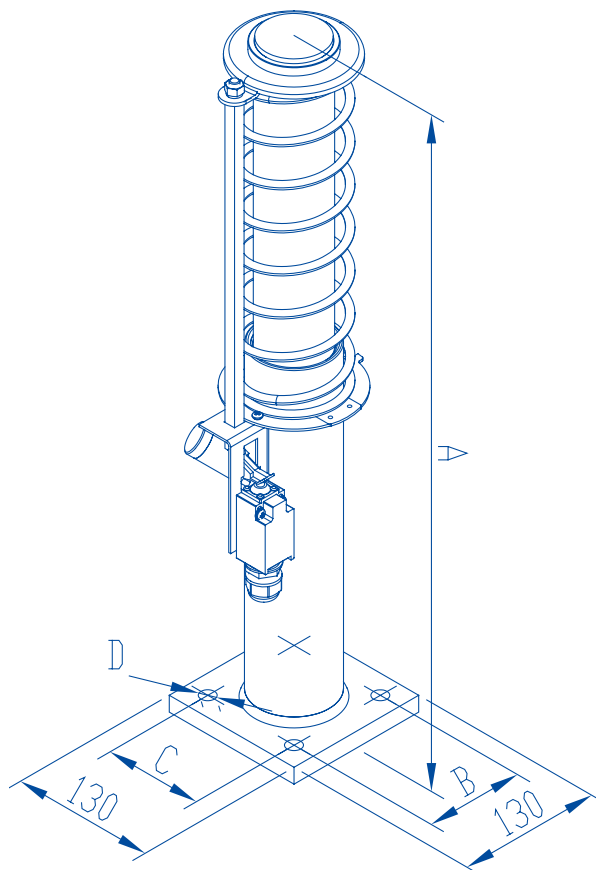


中华人民共和国国家知识产权局

发明专利号:  
Invention patent No.  
ZL200910098053.0

实用新型:  
Utility model.  
ZL201220380374.7

# HYF210C1/HYF210F



## 技术参数表

Sheet of Technical parameter

型号 Type	HYF210C1	HYF210F
行程 Stroke(mm)	210	210
额定速度 Rated speed(m/s)	≤1.75	≤1.75
总允许质量 P+Q Permitted P+Q(kg)	600~3500	600~3500
自由高度 Free height A(mm)	610	606
安装尺寸 C×B(mm)/D Mounting dimension	$\frac{90 \times 90}{4 - \phi 14(\text{mm})}$	
CE 认证 CE Certification	有 Yes	有 Yes



已通过 CE 认证  
CE Certification

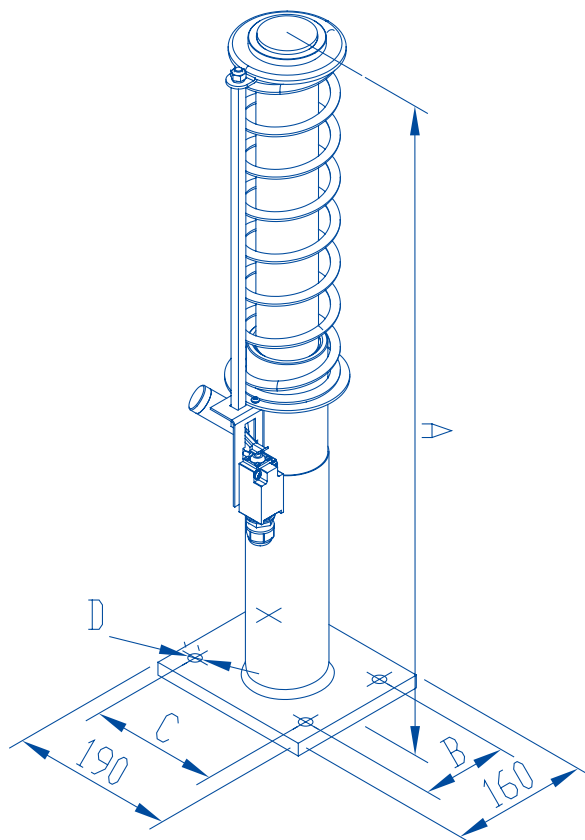


中华人民共和国国家知识产权局

发明专利号:  
Invention patent No.  
ZL200910098053.0

实用新型:  
Utility model.  
ZL201220380374.7

# HYF275E/HYF275F



## 技术参数表

Sheet of Technical parameter

型号 Type	HYF275E	HYF275F
行程 Stroke(mm)	275	275
额定速度 Rated speed(m/s)	≤2.00	≤2.00
总允许质量 P+Q Permitted P+Q(kg)	860~3500	860~3500
自由高度 Free height A(mm)	760	760
安装尺寸 C×B(mm)/D Mounting dimension	150×100 4-φ14(mm)	
CE 认证 CE Certification	有 Yes	有 Yes



已通过 CE 认证  
CE Certification

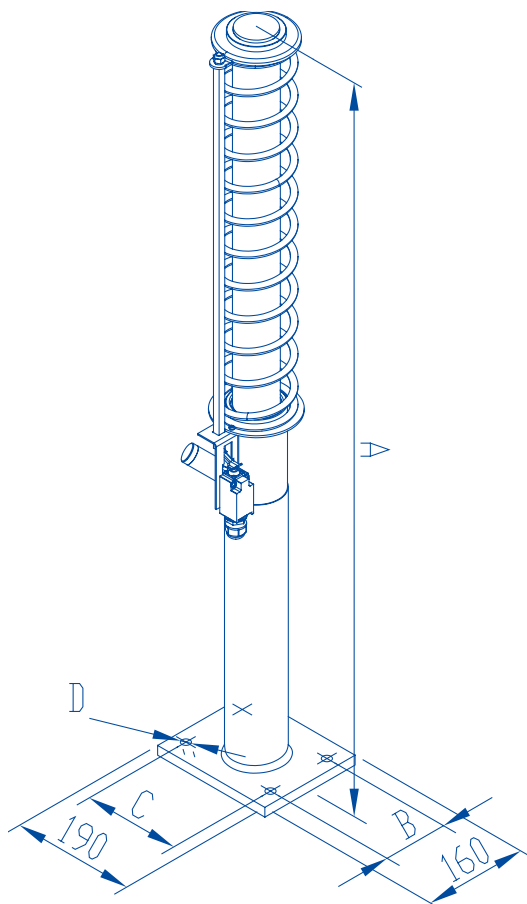


中华人民共和国国家知识产权局

发明专利号:  
Invention patent No.  
ZL200910098053.0

实用新型:  
Utility model.  
ZL201220380374.7

# HYF425E/HYF425F



## 技术参数表

Sheet of Technical parameter

型号 Type	HYF425E	HYF425F
行程 Stroke(mm)	425	425
额定速度 Rated speed(m/s)	≤2.50	≤2.50
总允许质量 P+Q Permitted P+Q(kg)	860~3500	860~3500
自由高度 Free height A(mm)	1125	1125
安装尺寸 C×B(mm)/D Mounting dimension	150×100 4-φ14(mm)	
CE 认证 CE Certification	有 Yes	有 Yes



已通过 CE 认证  
CE Certification



中华人民共和国国家知识产权局

发明专利号:  
Invention patent No.  
ZL200910098053.0

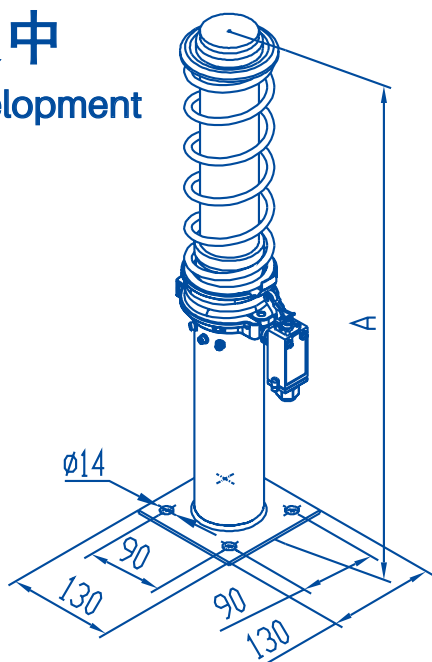
实用新型:  
Utility model.  
ZL201220380374.7

# G 系列

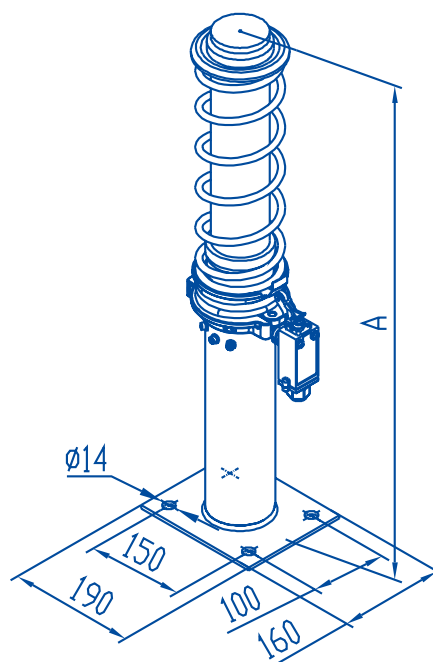
## G Series

研发中

Under development



**G1 系列**  
G1 Series



**G2 系列**  
G2 Series

## 技术参数表

Sheet of Technical parameter

型号 Type	HYF80G1	HYF175G1	HYF210G1	HYF275G1	HYF425G1	HYF80G2	HYF175G2	HYF210G2	HYF275G2	HYF425G2
行程 Stroke(mm)	80	175	210	275	425	80	175	210	275	425
额定速度 Rated speed(m/s)	≤1.00	≤1.60	≤1.75	≤2.00	≤2.50	≤1.00	≤1.60	≤1.75	≤2.00	≤2.50
总允许质量 P+Q Permitted P+Q(kg)	600~3500					3000~5000				
自由高度 Free height A(mm)	300	536	600	760	1125	300	536	600	760	1125



---

**滚轮导靴**  
**Roller Guide Shoes**

---

---

\* 领先的专利技术，拥有获得  
1 项发明专利，2 项实用新型专利，2 项外观专利。  
[ 发明专利 ]- 31201210246471.1

[ 实用新型 ]- 201220347853.9  
[ 实用新型 ]- 201220344263.0

[ 外观 ]- 2012301670500.0  
[ 外观 ]- 2012301670708.8

- \* 特殊橡胶配方及新型 Z001 硫化体系和结构设计，胶轮回弹性高、永久变形低、环境性能稳定、动态疲劳性能优异。
- \* 特殊的橡胶 - 金属胶粘剂及先进的胶粘工艺，粘接性能稳定、可靠。
- \* 10 年的常态使用寿命。
- \* 经过长达数年的动态寿命试验，获得滚轮寿命曲线。
- \* 合理的结构设计，安装、调整、更换方便。
- \* 严密的滚轮制造工艺过程，特殊的洁净储存方式，自动化喷胶、硫化生产线。

---

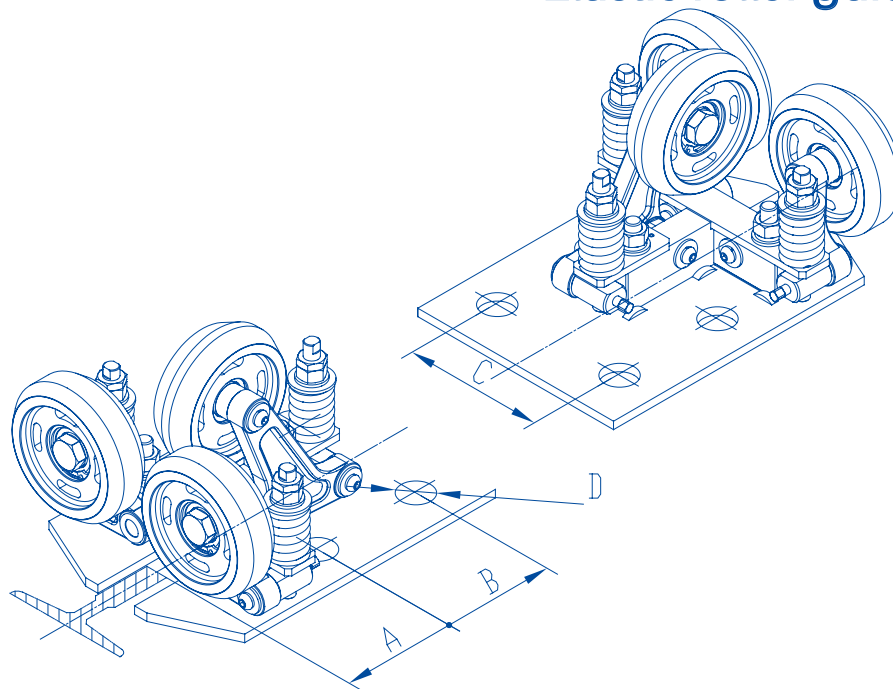
\* Advanced proprietary technology  
1 patents for invention, 2 utility model patents and 2 design patent  
INVENTION:-20120246471.1

UTILITY MOOEL:- 201220347853.9  
UTILITY MOOEL:- 201220344263.0

DESIGN PATENT:- 201230167050.0  
DESIGN PATENT:- 201230167070.8

- \* Special rubber formula, new Z001 vulcanization process and structural design, high resilience, low permanent deformation, stable environmental performance, excellent dynamic fatigue performance.
  - \* Special rubber-metal adhesive and advanced adhesive technology, stable and reliable adhesive property.
  - \* 10 years of normal service life.
  - \* Obtaining life curve after several years of dynamic life test.
  - \* Reasonable structure design, convenient to install, adjust and replace.
  - \* Rigorous roller manufacturing process, special and clean store method, automatic adhesive spraying and vulcanizing production line.
-

# 弹性式滚轮导靴 Elastic roller guide shoes



型号 Type	HNL70-4 弹性式 Elastic style	HNL90-4 弹性式 Elastic style	HNL140-1 弹性式 Elastic style	HNL160-1 弹性式 Elastic style
额定速度 Rated speed(m/s)	≤2.50	≤3.0	2.50~4.00	4.00~6.00
适用电梯导轨宽度 Rail width(mm)	10、16	10、16	16	16
滚轮直径 Diameter of roller	70	90	140	160
法向负载 Normal load	550	800	1000	1200
外形尺寸 (长×宽×高) External dimension (L×W×H)(mm)	235×170×129	220×196×150	230×296×210	215×336×246



中华人民共和国国家知识产权局

发明专利号：  
Invention patent No.  
ZL201210246471.1

实用新型专利号：  
Utility model patent No.  
ZL201220344263.0

外观设计专利号：  
Design patent No.  
ZL201230167070.8

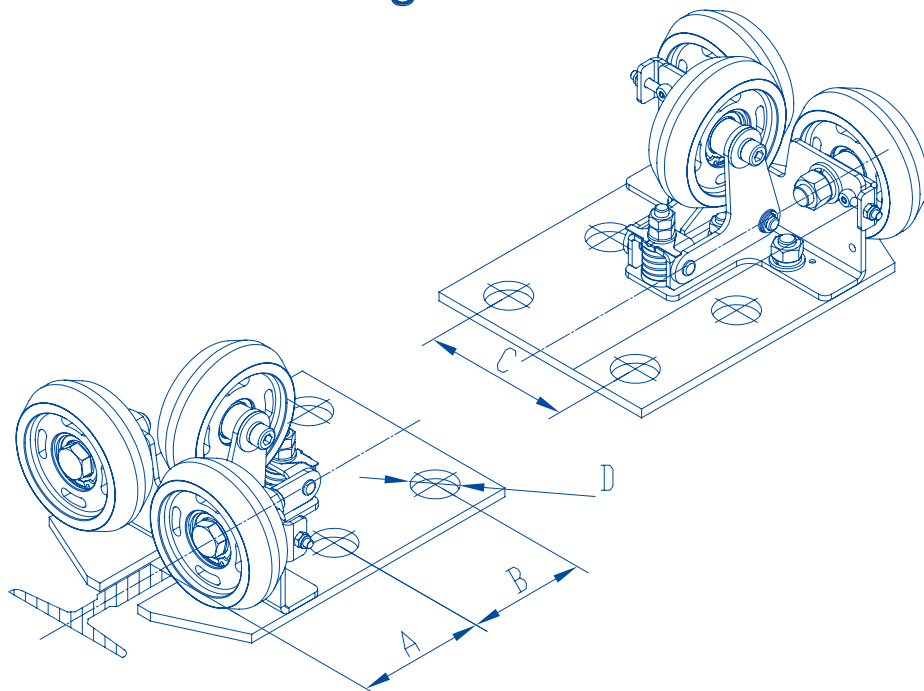
接口 序号 No.	型号 Type	形式 Style	安装接口 arrangement(mm)				滚轮直径 Diameter of roller	备注 Remarks  图号 Drawing No.
			A	B	C	D		
1	HNL70-4	弹性式 Elastic style	80	80	100	4-φ24	70 MAADA00008	
2	HNL90-4	弹性式 Elastic style	80	80	100	4-φ18	90 MACDB015AA/ AB/AC/AD	
3	HNL140-1	弹性式 Elastic style	80	80	110	4-φ20	140 MAADC00001	
4	HNL160-1	弹性式 Elastic style	65	90	110	4-φ20	160 MAADD00001	

# 滚轮导靴

## ROLLER GUIDE SHOES

# 半弹性式滚轮导靴

## Semi-elastic roller guide shoes

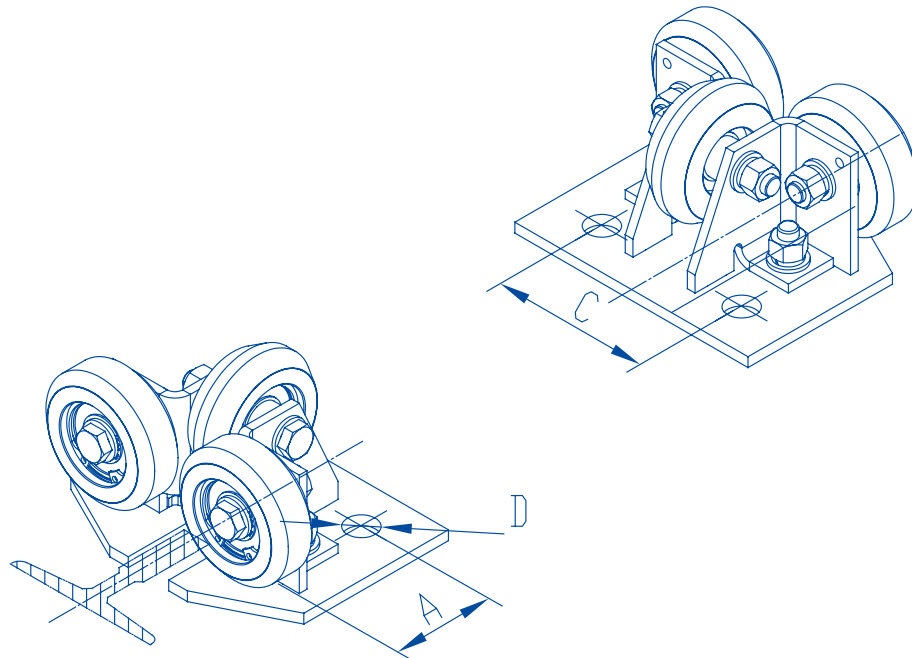


型号 Type	HNL50A 半弹性式 Semi-elastic style	HNL70A 半弹性式 Semi-elastic style	HNL90A 半弹性式 Semi-elastic style
额定速度 Rated speed(m/s)	≤1.75	≤2.50	≤3.00
适用电梯导轨宽度 Rail width(mm)	10、16	10、16	10、16
滚轮直径 Diameter of roller	50	70	90
法向负载 Normal load	550	550	800
外形尺寸 (长×宽×高) External dimension (L×W×H)(mm)	112×146×90	121×174×111 174×225×110	225×196×130

接口 序号 No.	型号 Type	形式 Style	安装接口 arrangement(mm)				滚轮直径 Diameter of roller	备注 Remarks	
			A	B	C	D		图号 Drawing No.	
1	HNL50A	半弹性式 Semi-elastic style	60	0	80	2-φ18	50	MAADE001AA/ AB/AC/AD	
2	HNL70A	半弹性式 Semi-elastic style	60	0	90	2-φ20	70	MAADA051AA/ AB/AC/AD	
3	HNL90A	半弹性式 Semi-elastic style	80	80	100	4-φ28	90	MAADB00051	

# C 系列固定式滚轮导靴

## Fixed roller guide shoes



型号 Type	HNL50C 固定式 Fixed style	HNL70C 固定式 Fixed style	HNL90C 固定式 Fixed style
额定速度 Rated speed(m/s)	≤1.75	≤2.50	≤3.00
适用电梯导轨宽度 Rail width(mm)	10、16	10、16	10、16
滚轮直径 Diameter of roller	50	70	90
法向负载 Normal load	550	550	800
外形尺寸 (长×宽×高) External dimension (L×W×H)(mm)	140×118×72	156×118×92	196×118×107

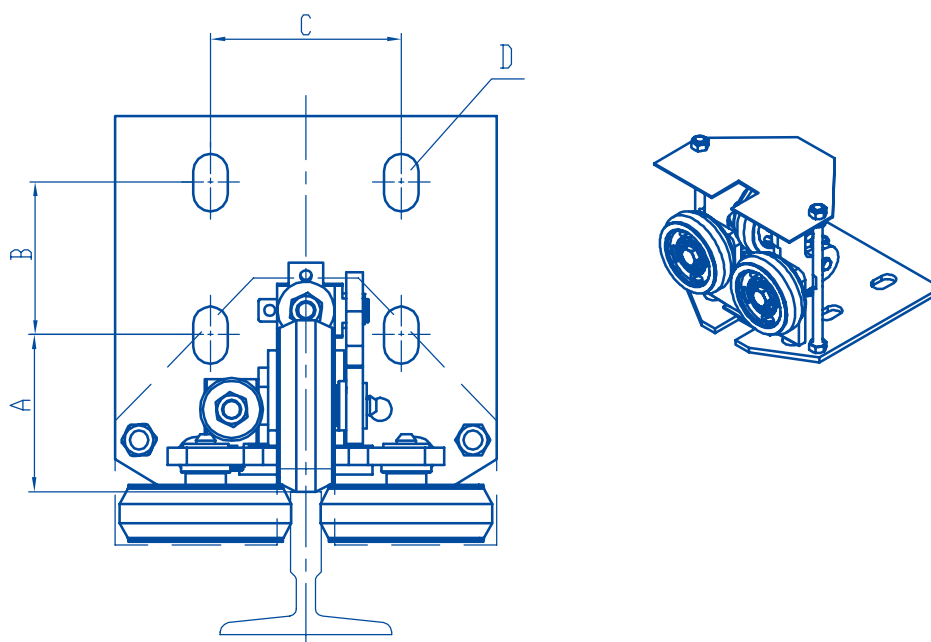
接口 序号 No.	型号 Type	形式 Style	安装接口 Arrangement(mm)			滚轮直径 Diameter of roller	备注 Remarks
			A	C	D		图号 Drawing No.
1	HNL50C	固定式 Fixed style	60	90	2-φ13	50	MAADE00060
2	HNL70C	固定式 Fixed style	60	90	2-φ18	70	MAADA00060
3	HNL90C	固定式 Fixed style	60	90	2-φ18	90	MAADB00060

# 滚轮导靴

## ROLLER GUIDE SHOES

### D 系列弹性式滚轮导靴

### D-series Elastic Roller Guide Shoes

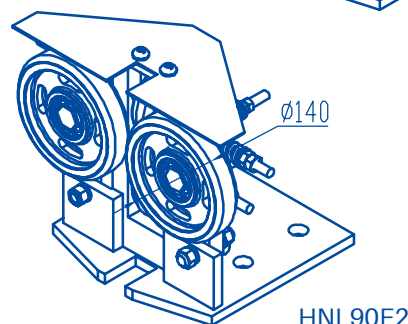
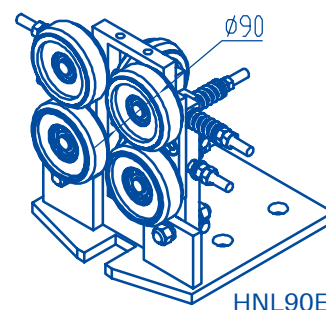
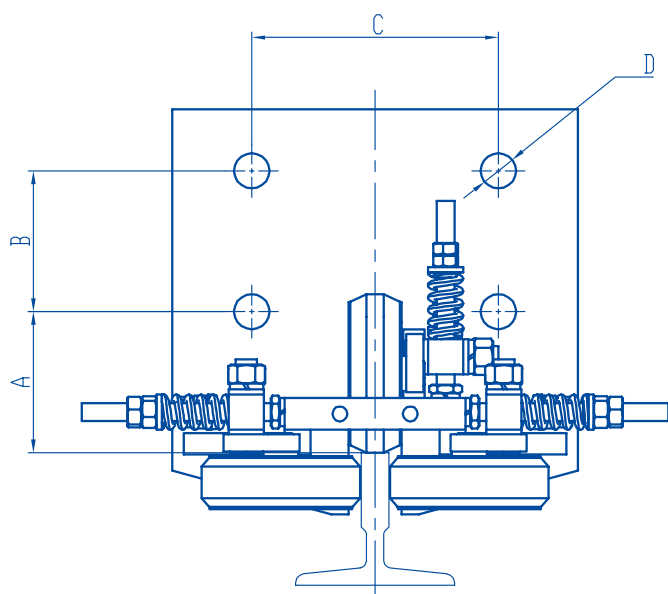


型号 Type	HNL70D	HNL90D
额定速度 Rated speed(m/s)	≤2.50	≤3.00
适用电梯导轨宽度 Rail width(mm)	10、15.88、16	10、15.88、16
滚轮直径 Diameter of roller	70	90
法向负载 Normal load	600	800
外形尺寸 (长×宽×高) External dimension (L×W×H)(mm)	200×225×190	200×225×190

接口 序号 No.	型号 Type	形式 Style	安装接口 Arrangement(mm)				滚轮直径 Diameter of roller
			A	B	C	D	
1	HNL70D	弹性式 Elastic style	80	80	100	18×30	70
2	HNL90D	弹性式 Elastic style	80	80	100	18×30	90

# E 系列大载重滚轮导靴

## E-series large load roller guide shoes

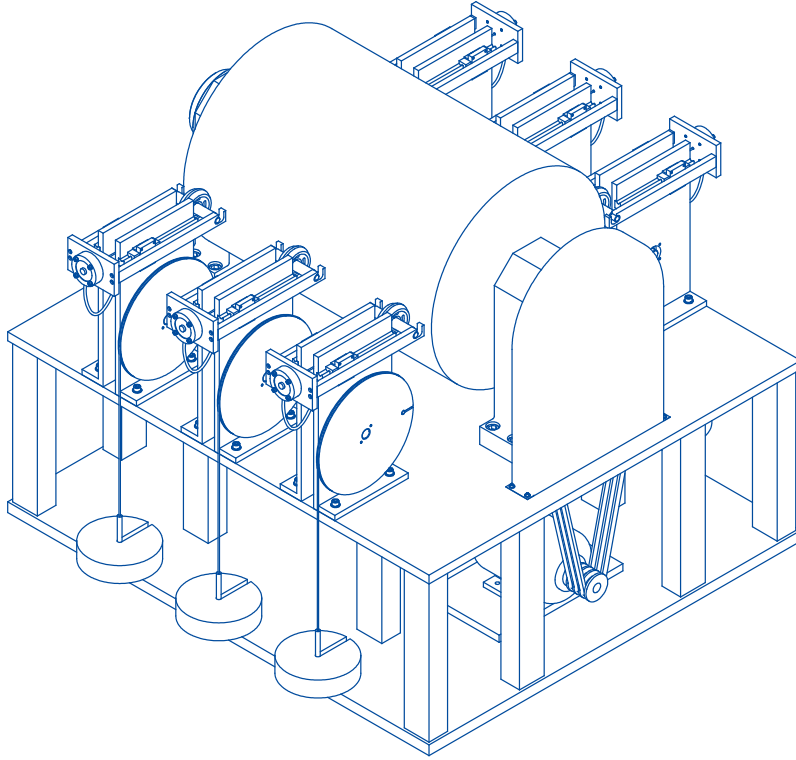


型号 Type	HNL90E	HNL90E2
额定速度 Rated speed(m/s)	≤3.00	≤3.00
适用电梯导轨宽度 Rail width(mm)	15.88、16	15.88、16
滚轮直径 Diameter of roller	90	the front two is 140mm, the back two is 90mm
法向负载 Normal load	2500	1800
外形尺寸 (长×宽×高) External dimension (L×W×H)(mm)	230×333×264	230×333×262

接口 序号 No.	型号 Type	形式 Style	安装接口 Arrangement(mm)				滚轮直径 Diameter of roller	图号 Drawing No.
			A	B	C	D		
1	HNL90E	大载重 Large load	80	80	140	φ 20	90	MAADB00072
2	HNL90E2	大载重 Large load	80	80	140	φ 20	90/140	MAADB00071

# 滚轮寿命试验机

## Roller life testing machine



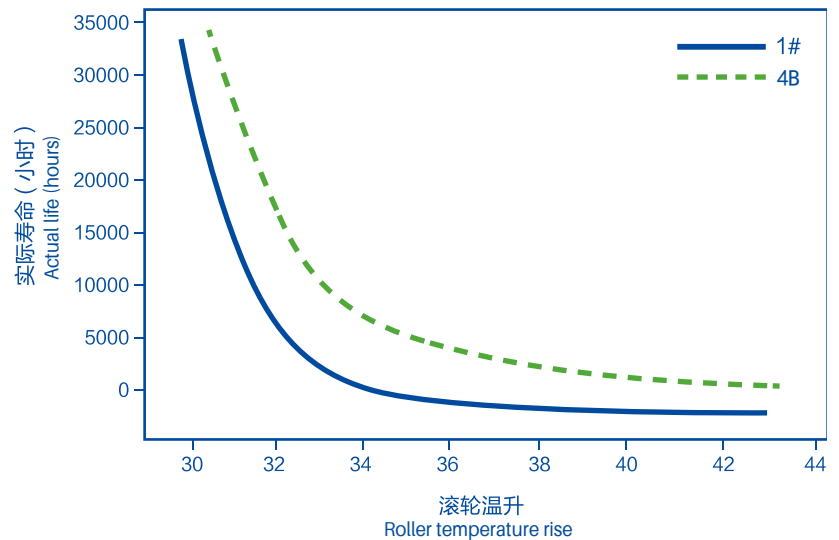
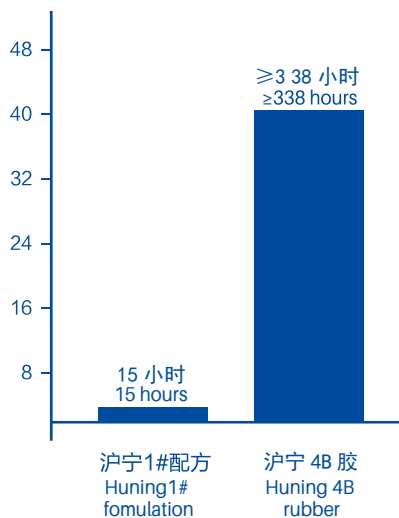
- 
- \* 电脑控制，人性化的虚拟仪器操控界面。
  - \* 多通道滚轮动态压力实时在线监测
  - \* 滚轮压力异常监测及自动保护功能
  - \* 试验速度可按预设变速曲线自动周期运行。

- 
- \* Computer-controlled, humanized virtual instrument control interface.
  - \* Real-time online monitoring of the roller dynamic pressure.
  - \* Roller abnormal pressure monitoring and automatic protection function.
  - \* Test speed can change automatically per pre-set variable speed curve periodically.
-



# 实际寿命曲线

## Actual life curve



### \* 技术革新的新配方研制成功:

目前沪宁最新研制了一种新的橡胶配方，可以承受高速度、大载荷，寿命可以较当前橡胶配方提高 10 倍以上。

### \* 新配方与当前配方对比试验:

以直径 90mm，顶面宽度 6mm 的滚轮。  
在速度 5m/s、负载 1500N 条件下进行加速寿命对比，新配方寿命 ≥ 338 小时。

### \* A new formulation of technical innovation

The latest formulation developed by Huning can bear high speed and large load, its life time has 10 times longer than the current formulation.

### \* Apple-to-apple comparison between the new formulatn and the current formulation.

Perform acceleration life test at test point 1500N@5m/s on roller with 90mm in diameter and 6mm in width, the life of the new formulation is longer than 338h.

---

# 轿厢意外移动保护及超速保护系统

## UCMP+ACOP

---

---

\* 领先的专利技术、  
拥有 3 项发明专利，11 项实用新型专利，2 项美国发明专利  
[ 发明专利 ]- ZL201410541362.1 [ 发明专利 ]- ZL201410787713.7  
[ 发明专利 ]- ZL201410787069.3

[ 实用新型 ]- ZL201721784424.7 [ 实用新型 ]- ZL201721780301.6  
[ 实用新型 ]- ZL201720982782.2 [ 实用新型 ]- ZL201420804674.2  
[ 实用新型 ]- ZL201420594415.1 [ 实用新型 ]- ZL201420807099.1  
[ 实用新型 ]- ZL201420804672.3 [ 实用新型 ]- ZL201420593260.X  
[ 实用新型 ]- ZL201821517980.2 [ 实用新型 ]- ZL201920268245.0  
[ 实用新型 ]- ZL201920222254.6

[ 美国发明专利 ]- US 10,144,614,B2 [ 美国发明专利 ]- US 10,266,373,B2

- \* 基于独立制动器的先进专利技术，是轿厢意外移动和超速保护的集成解决方案；
- \* 基于失（断）电触发后可自动复位和磨损后具有自补偿的系统安全保护装置；
- \* 独立于系统之外的安全保护装置，特别方便旧梯改造和相对独立的整体解决方案；
- \* 具有轿厢意外移动检测控制和接收限速器超速开关信号的 UCMP 检测子系统（UCMP-C 检测控制器）；
- \* 非金属复合材料的摩擦片，对钢丝无磨损、耐磨性好、无锈蚀，制动稳定；
- \* 非故障触发夹绳器自动复位，发生轿厢意外移动或上行超速时需人工复位，并与控制系统无缝连接；

---

\* Advanced proprietary technology  
\* 3 patents for invention, 11 utility model patents, 2 us invention patent

INVENTION: ZL201410541362.1 INVENTION: ZL201410787713.7  
INVENTION: ZL201410787069.3

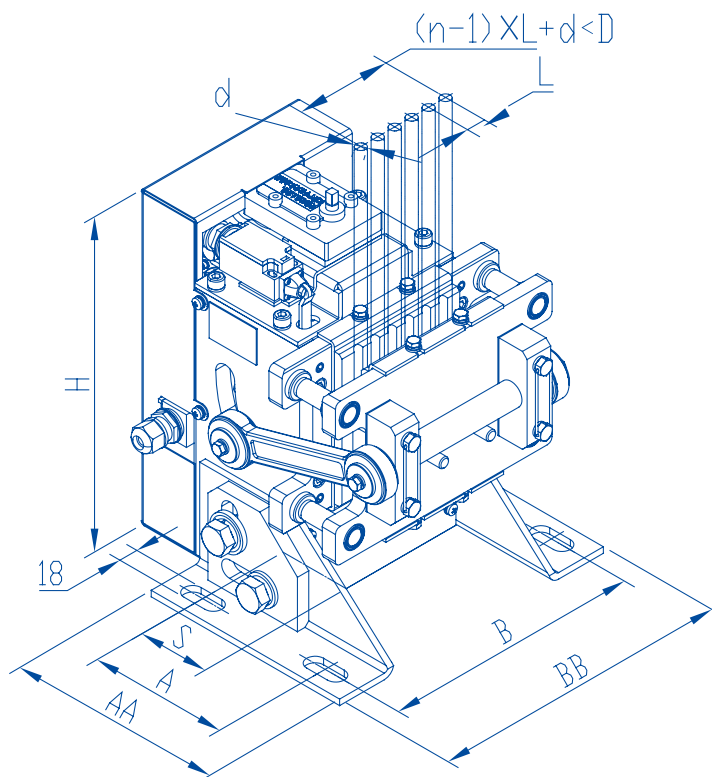
UTILITY MODEL: ZL201721784424.7 UTILITY MODEL: ZL201721780301.6  
UTILITY MODEL: ZL201720982782.2 UTILITY MODEL: ZL201420804674.2  
UTILITY MODEL: ZL201420594415.1 UTILITY MODEL: ZL201420807099.1  
UTILITY MODEL: ZL201420804672.3 UTILITY MODEL: ZL201420593260.X  
UTILITY MODEL: ZL201821517980.2 UTILITY MODEL: ZL201920268245.0  
UTILITY MODEL: ZL201920222254.6

US INVENTION PATENT: US 10,144,614,B2 US INVENTION PATENT: US 10,266,373,B2

- \* Integrating UCMP with ACOP based on the advanced patented technology of independent braking device.
  - \* An system safety protection device with automatic reset after power-off trigger and self-compensation after wear.
  - \* An independent protection device independent of the system and relatively independent overall solution making old elevators modification easier.
  - \* UCMP-C detection controller, an UCMP detection subsystem, having the function of unintended car movement detection and of receiving overspeed switch signal of the overspeed governor .
  - \* Lining board made from nonmetallic composite material having good wear resistance, no rust and stable braking and causing no damage to the rope.
  - \* Triggering the rope gripper to reset automatically when non-failure happens, manually reset the rope gripper when UCM and ACOP happens, and seamlessly connects with the control system.
-

# ARB 系列夹绳器

## ARB Series Rope gripper



中华人民共和国国家知识产权局

- \* 特殊复合材料，同时满足轿厢意外移动保护（UCMP）和上行超速保护（ACOP）的标准要求。
- \* 失电保护和磨损自补偿使系统更安全。
- \* 全自动复位和手动复位使安装维护更方便。
- \* 积木式叠加组合更方便旧电梯改造。

- \* The special composite material can satisfy the requirements of UCMP and ACOP at the same time.
- \* The whole system is safer with power-off protection and wear self compensation.
- \* Installation and maintenance are easier with full-automatic reset design makes it much easier for old elevators modification and satisfies customized interfaces.



发明专利号：  
Invention patent No.  
ZL201410541362.1  
ZL201410787713.7  
ZL201410787069.3

实用新型专利号：  
Utility model patent No.  
ZL201420804674.2  
ZL201420594415.1  
ZL201420807099.1  
ZL201420804672.3  
ZL201420593260.X  
ZL201721784424.7  
ZL201721780301.6  
ZL201720982782.2  
ZL201821517980.2  
ZL201920268245.0  
ZL201920222254.6

美国发明专利号：  
US invention patent.  
US 10,144,614,B2  
US 10,266,373,B2

# ARB 系列夹绳器

## ARB Series Rope gripper

### ARB 系列夹绳器技术参数表

Technical parameter of ARB rope gripper

	ARB-A		ARB-B/B1		ARB-C	
	1:1	2:1	1:1	2:1	1:1	2:1
曳引比 Traction ratio	1:1	2:1	1:1	2:1	1:1	2:1
额定速度 Rated speed(m/s)	0.25~5.0	0.25~2.5	0.25~3.0	0.25~1.5	0.25~2.5	0.25~2.5
系统质量（不含额定质量） System mass (excluding rated mass)(kg)	675~4300	1350~8600	2100~7100	4200~14200	2100~11000	4200~22000
额定载重量 Rated Mass(kg)	320~1000	640~2000	1000~1750	2000~3500	1000~2500	2000~5000
曳引绳直径 d Traction rope diameter d(mm)	φ 8- φ 16		φ 8- φ 16		φ 8- φ 16	
曳引绳最外缘的距离 Traction rope outermost distance(mm)	≤172		≤172		≤192	
UCMP 动作速度 UCMP speed(m/s)	≤1.5		≤1.2		≤1.2	
ACOP 动作速度 ACOP speed(m/s)	≤6.93	≤3.23	≤4.22	≤2.05	≤3.32	≤1.66
最大倾斜安装角度（顺时针方向） The maximum tilt angle(clockwise)	45°		45°		45°	
电气接口（参见 UCMP-C 或 UCMP-R） Electric interface	额定电压 24V, 额定电流 ≥3.5A/5A, 维持待机功率 ≥6W Rated voltage 24V, Rated current ≥3.5A/5A, Maintain stand-by power ≥6W					

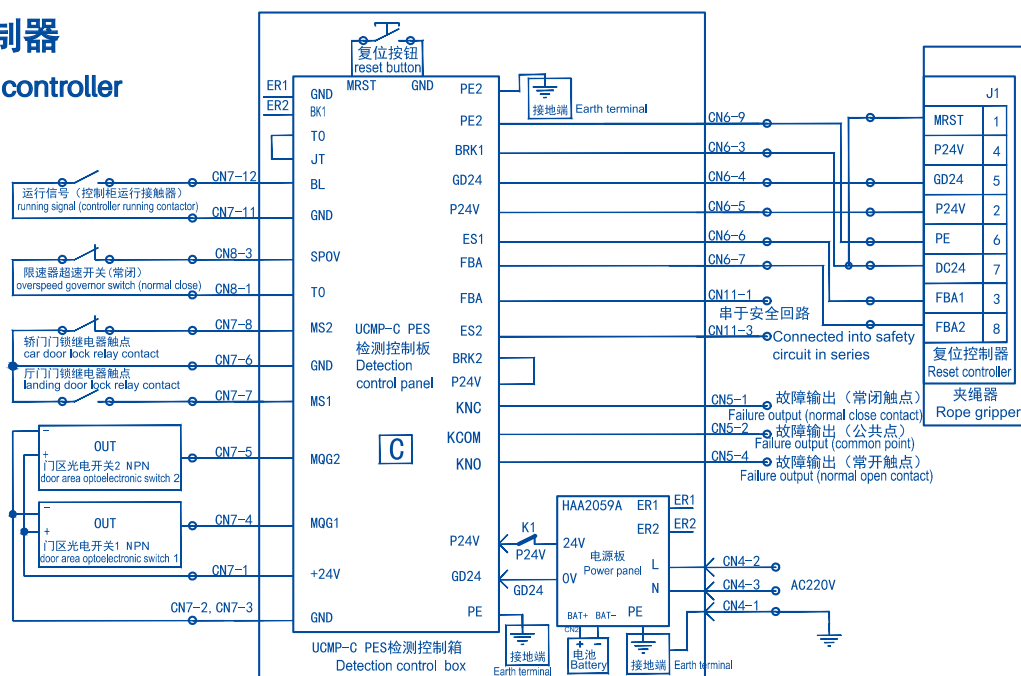
型号 Type	接口 序号 No.	安装接口 Arrangement(mm)							安装孔半径 Mounting hole radius	外形尺寸 （长×宽×高） External dimension (L×W×H)(mm)
		A	AA	B	BB	D	H	S		
ARB-A ARB-B/B1	1	130	200	201	241	117	328.5	88~89.5	R9	283x241x328.5
	2	130	200	240	280	157	328.5	88~89.5	R9	283x280x328.5
	3	130	200	255	295	172	328.5	88~89.5	R9	283x295x328.5
ARB-C	4	130	200	283	323	192	328.5	88~89.5	R9	283x323x328.5

# UCMP-C 及旧梯加装解决方案

## Solution for retrofitting installation in existing elevator

### 检测控制器

#### Detection controller



- \* 接收门区信号、门锁信号、超速信号和检测 UCM 并发出控制信号。
- \* 门区开关、电源、电路自检、故障掉电保持。
- \* 非 UCMP 和超速发生时，外网断电自动复位，发生 UCMP 或超速等故障手动复位。
- \* 输入双通道自检，冗余安全保护。
- \* 与夹绳器或夹轨器等制动部件配套使用，特别方便旧梯改造，是相对独立的整体解决方案。
- \* 预留磨损检测或其他设备用接口，方便功能扩展。

### 技术参数表

#### Sheet of Technical parameter

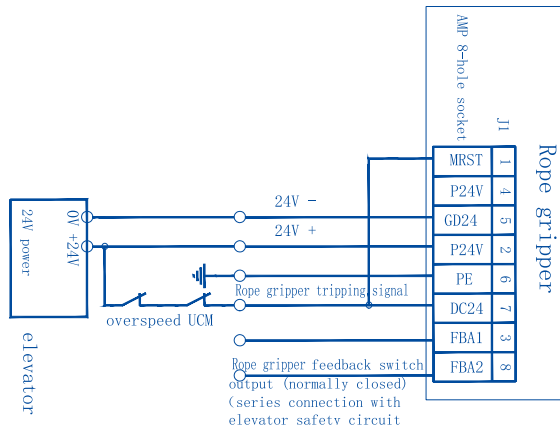
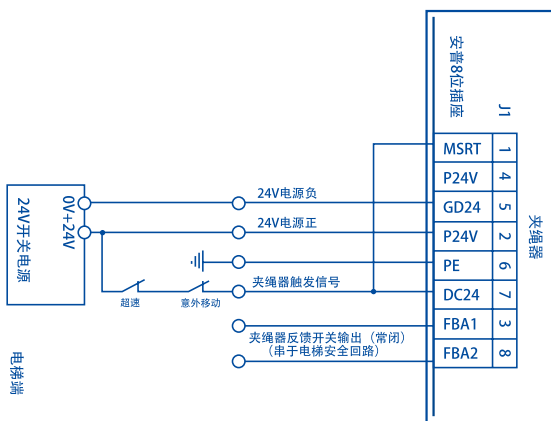
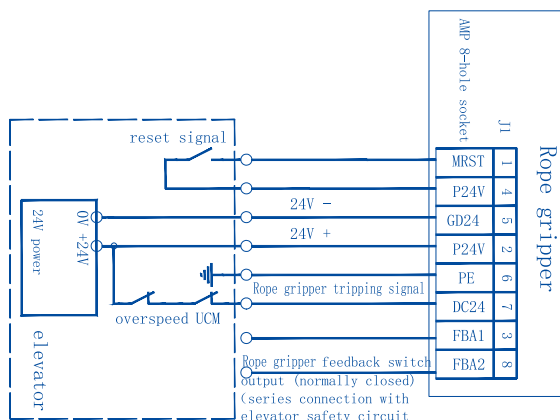
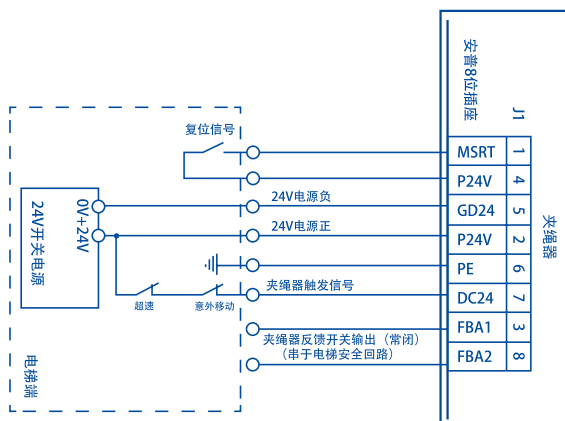
外形尺寸 Overall dimension(mm)	330×230×105
额定输入 Rated voltage input(V)	AC220±10%
电流 Current(A)	≥6
维持待机电流输入 Maintain stand-by current input(mA)	250±10%

- \* Detect UCM and send out control signals by receiving signals from the door area and the door lock and receiving overspeed signals.
- \* Door area switch, power circuit self-inspection, operation with accident power-off.
- \* Automatic reset with power-off not caused by UCMP or overspeed, manual reset when UCMP and overspeed happen.
- \* Dual input channels self-inspection, redundant protection system.
- \* Applied with other braking devices such as rope gripper and rail clamping devices making it especially independent integrated solution to elevator modification.
- \* Reserved wear detection and other backup interfaces for function expansion.

# UCMP-R

## 复位控制器（夹绳器自带）

Reset controller(built in the rope gripper)



- \* 接收控制系统的轿厢意外移动和超速保护的触发信号，断开制动部件的触发电路。
- \* 接收控制系统的复位控制信号，驱动夹绳器或夹轨器等制动装置复位，并检测制动装置工作状态。
- \* 实现夹绳器动作开关反馈检测。
- \* 硬件电流保护。
- \* 摩擦制动磨损检测。

- \* Break the triggering circuit of the braking device while receiving the signals indicating UCM or overspeed that are sent out by control system.
- \* Trigger the rope gripper to reset once receiving the reset signal from the control system, and detect the operation condition of the braking device.
- \* Feedback detection of rope gripper switch.
- \* Hardware current protection.
- \* Wear detection of braking devices.

## 技术参数表

### Sheet of Technical parameter

额定输入 Rated voltage input(V)	DC24±10%
复位电流 Reset current(A)	≥3.5/5.0(ARB-C)
维持待机电流输入 Maintain stand-by current input(mA)	250±10%

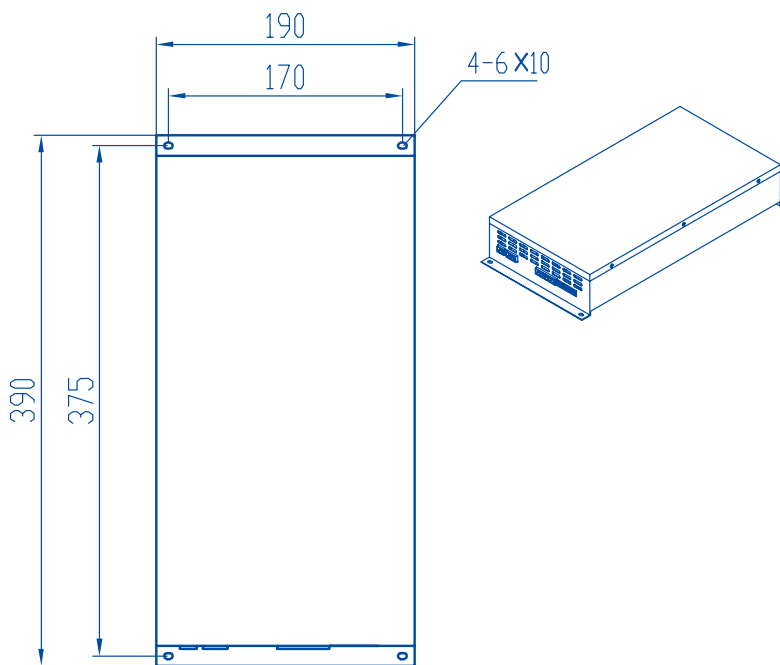
# 轿厢意外移动保护及超速保护系统

## UCMP+ACOP

# UCMP-P

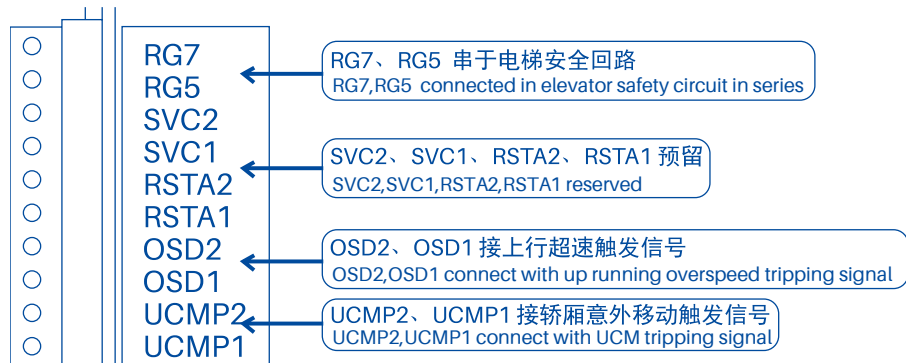
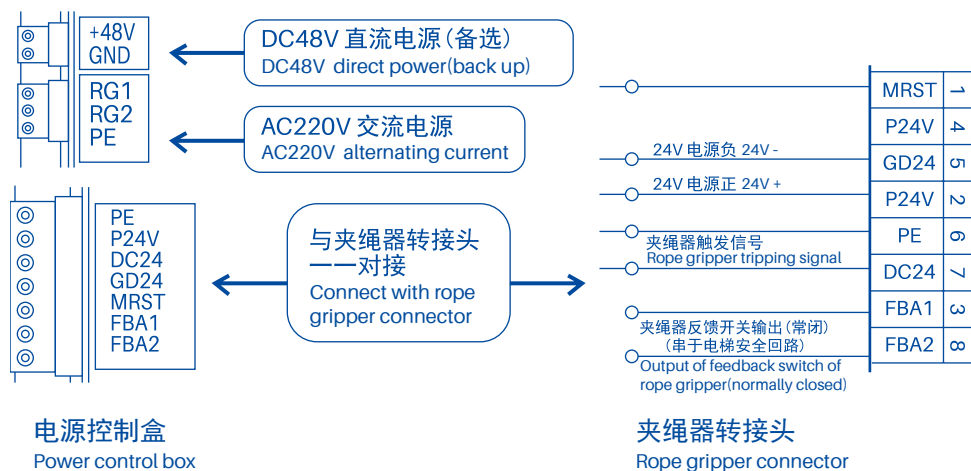
## 电源控制器

Power supply controller



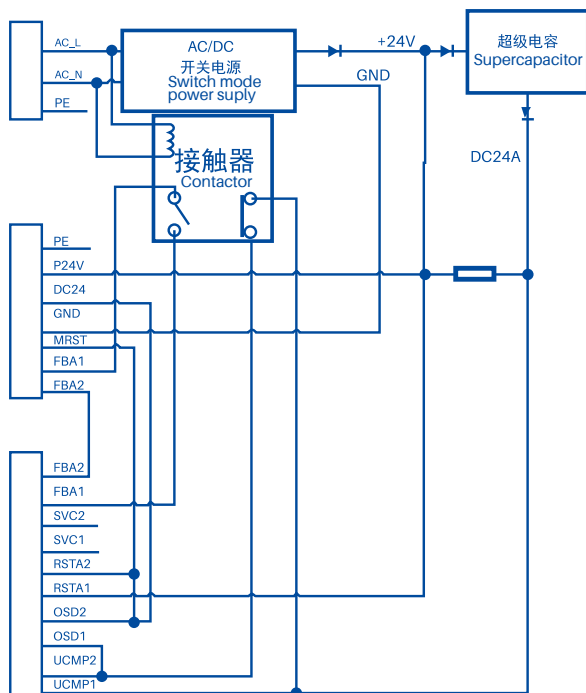
## 接线示意图

### Wiring diagram





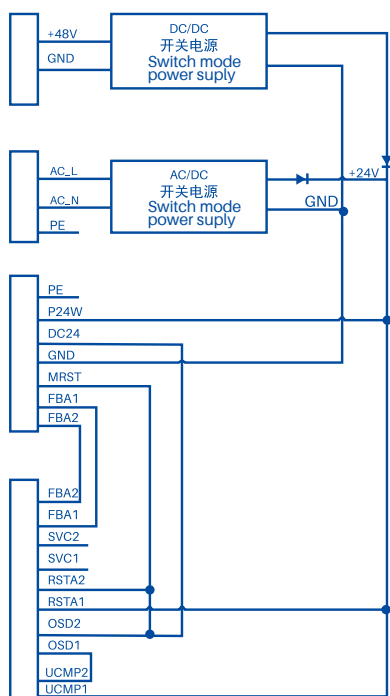
## JSQ24-150 型号 JSQ24-150 TYPE



用于提供 AC220V 电源（无 DC48V 后备电源），外电网断电后，断电后保持夹绳器  $\geq 10s$  不动作。当发生 UCM 时，UCMP 开关信号断开时间  $\geq 50ms$  触发夹绳器，电源控制盒电气原理图如左图。

Providing AC220V (without DC48V backup power supply). When the external power is off, the rope gripper can keep still more than 10s. When UCM occurs, only UCMP switch signal is off for more than 150ms, can tripp the rope gripper, Electrical diagram of the power controller is as shown on the left

## JSQ24-150D 型号 JSQ24-150D TYPE



同时提供 AC220V 和 DC48V 电源，当 AC220V 供电，DC48V 持续供电，当 AC220V 断电，DC48V 维持供电。当发生 UCM 时，UCMP 开关信号断开时间  $\geq 150ms$  触发夹绳器，电源控制盒电气原理图如左图。

Providing AC220V and DC48V at the same time, when providing AC220V, also providing DC48V, when AC220V is off, still providing DC48V. When UCM occurs, only when UCMP switch signal is off for more than 150ms, can tripp the rope gripper, Electrical diagram of the power controller is as shown on the left.

---

**电磁夹轨器**  
**Rail Clamping Device**

---

---

\* 领先专利技术

[ 发明 ] 电磁夹轨器 -201210488442. 6

- \* 用于消除人员进出引起的轿厢晃动，提升电梯乘运品质
- \* 特别适用于使用滚轮导靴的电梯
- \* 静音产品、工作噪音 $\leq 45\text{dB(A)}$
- \* 摩擦片更换方便快捷

---

\* Advanced proprietary technology

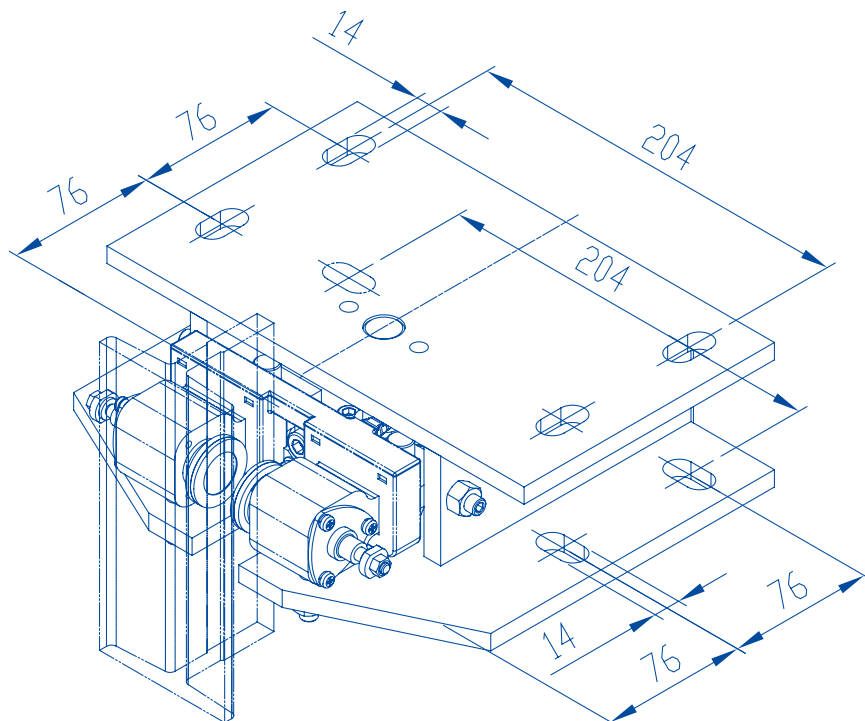
INVENTION: Electromagnetic rail clamp device

201210488442.6

- \* To eliminate car shake created by passenger's getting in and out, promote the quality of elevator riding comfort
  - \* Specially apply to elevator with roller guide shoes.
  - \* Mute product with working noise less than 45dB(A).
  - \* Quick and easy replacement of friction plate .
-

# RCD-1 夹轨器

## RCD-1 Rail Clamping Device



## 摩擦片更换示意

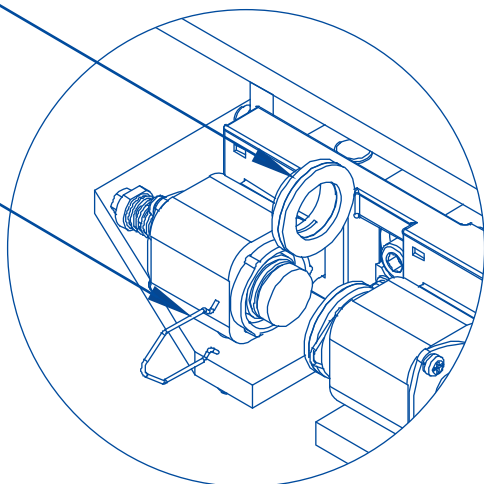
### Friction disk replacement diagram

2.再取出摩擦片

Then take out the friction disk

1.取出钢丝

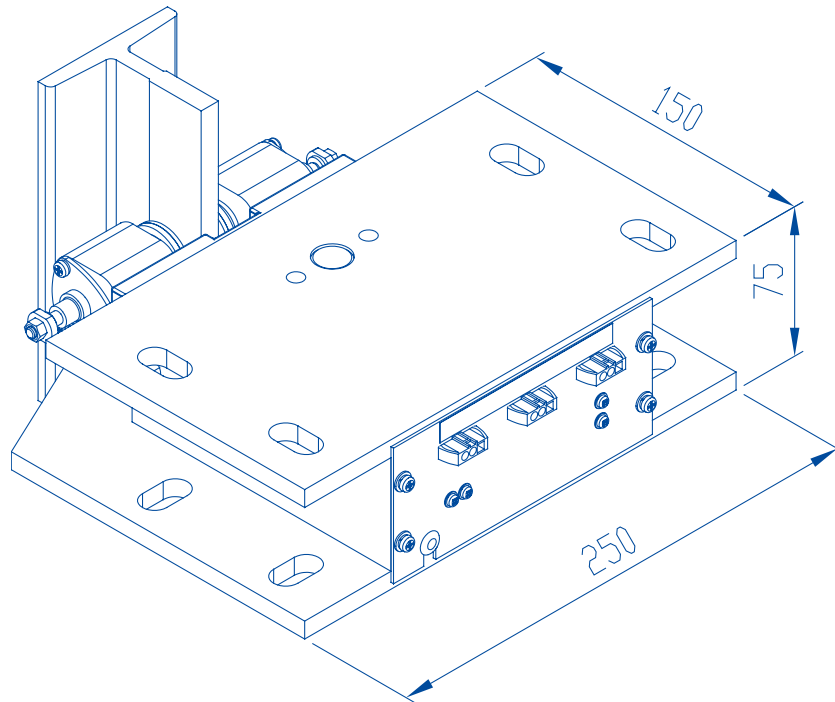
Take out the rope



中华人民共和国国家知识产权局

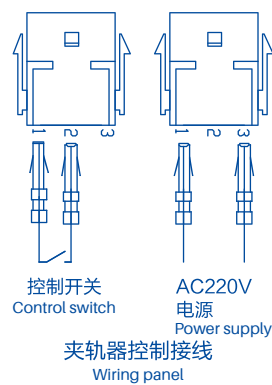
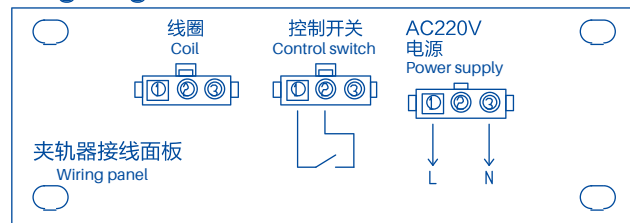
发明专利号：  
Invention patent No.  
ZL201210488442.6

# 电磁夹轨器 RAIL CLAMPING DEVICE



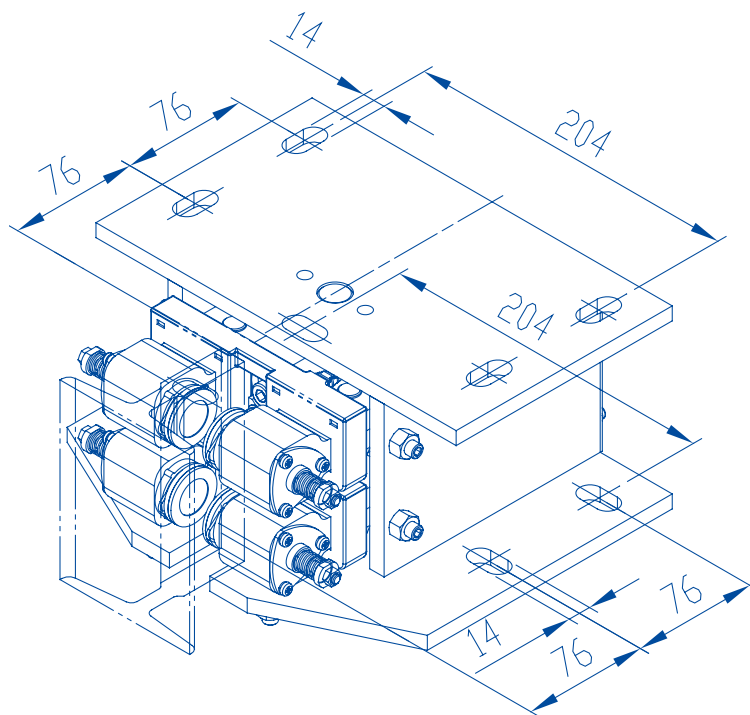
型号 Type	导轨宽度 Rail width(mm)	摩擦力 Friction force	电源 Power	适应温度 Temperature
RCD-1	10/15.88/16	90~160N	110-220V	-10~55℃

## 接线示意 Wiring diagram



# RCD-2 双联夹轨器

## RCD-2 Duplex Rail Clamping Device



### 摩擦片更换示意

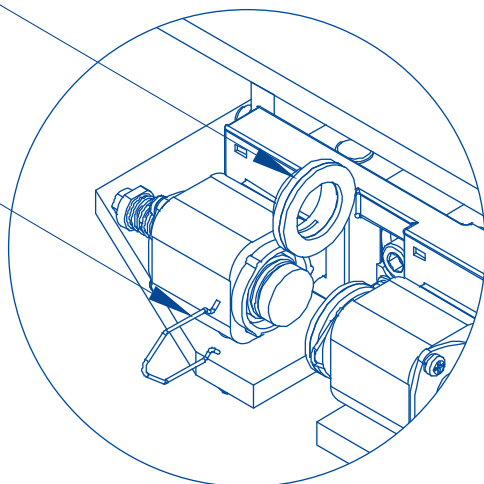
Friction disk replacement diagram

2.再取出摩擦片

Then take out the friction disk

1.取出钢丝

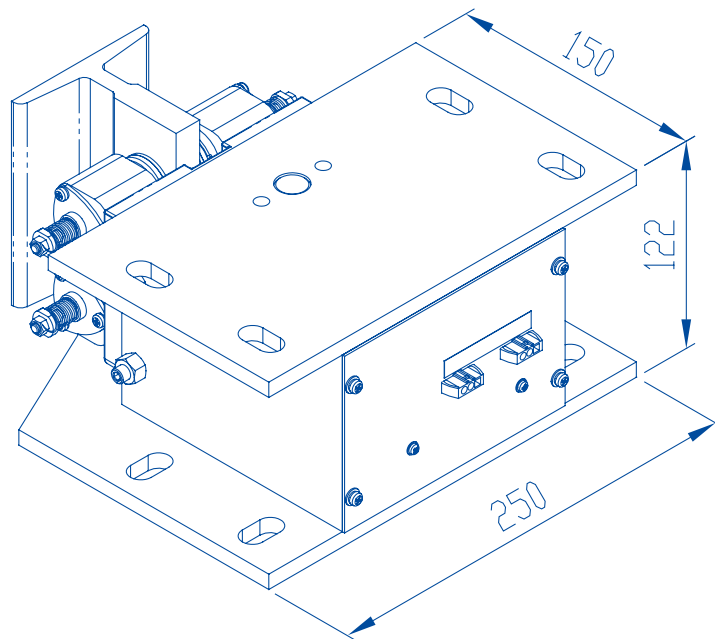
Take out the rope



中华人民共和国国家知识产权局

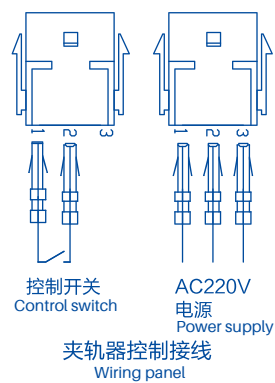
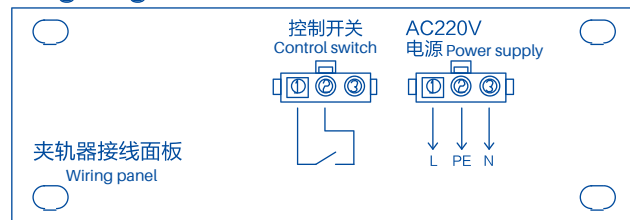
发明专利号：  
Invention patent No.  
ZL201210488442.6

# 电磁夹轨器 RAIL CLAMPING DEVICE



型号 Type	导轨宽度 Rail width(mm)	摩擦力 Friction force	电源 Power	适应温度 Temperature
RCD-2	10/15.88/16	160~240N	AC110-220V	-10~55℃

## 接线示意 Wiring diagram

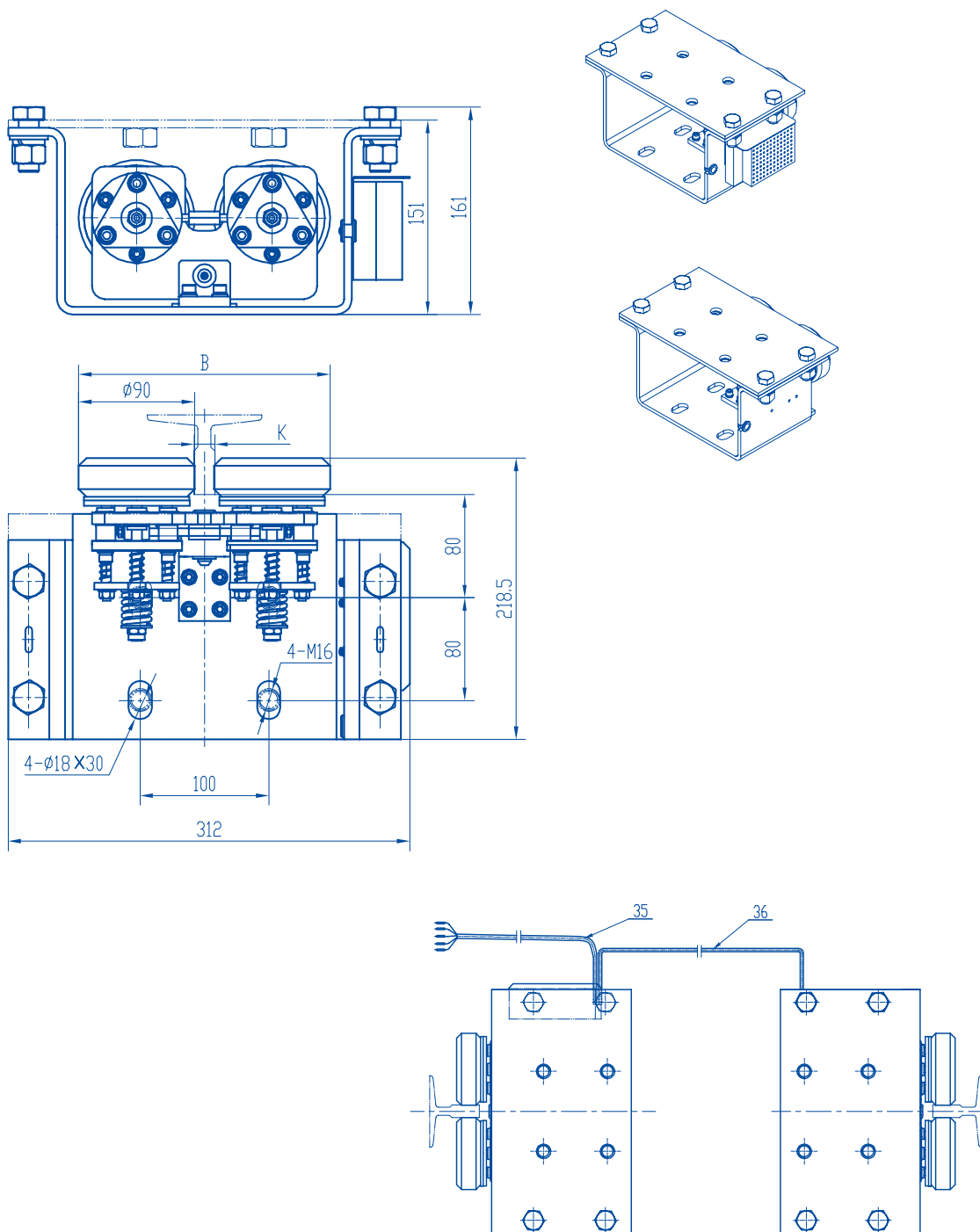


# RAD 滚轮夹轨器

## RAD ROLLER TYPE RAIL CLAMPING DEVICE

# RAD 滚轮夹轨器

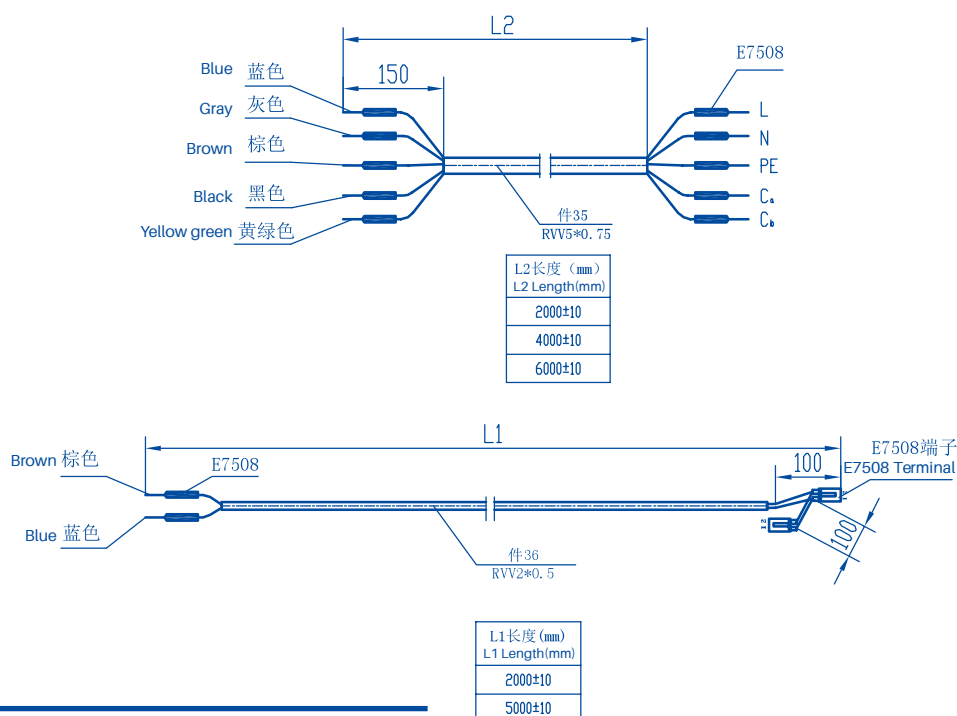
## RAD Roller Type Rail Clamping Device





# RAD 滚轮夹轨器

## RAD ROLLER TYPE RAIL CLAMPING DEVICE



- \* 输入电压 (AC220-110V) +10%/-15%;
- \* 单只瞬时功率 ≥ 80W, 单只常态功率 ≥ 40W;
- \* 单只垂直向阻尼力 150~250N;
- \* 电源接口 AC220V 3P;
- \* 控制开关接口 Ca Cb 2P;

- \* Power input (AC220-110V) +10%/-15%;
- \* Instantaneous power of single RAD ≥ 80W,  
Normal power of single RAD ≥ 40W;
- \* Vertical damping force 150~250N;
- \* Power AC220V 3P;
- \* Control switch Ca Cb 2P;



P L N<sub>GND</sub>



Ca Cb



中华人民共和国国家知识产权局

发明专利号:  
Invention patent No.  
ZL201822263392.7

型号 Type	RAD
额定速度 Rated speed(m/s)	≤6
适用电梯导轨宽度 Rail width(mm)	9、10、15.88、16
滚轮直径 Diameter of roller	90
图号 Drawing No.	MAACB00001
外形尺寸(长×宽×高) External dimension(L×W×H)(mm)	312×218.5×161

---

**限速器**  
**Over Speed Governor**

---

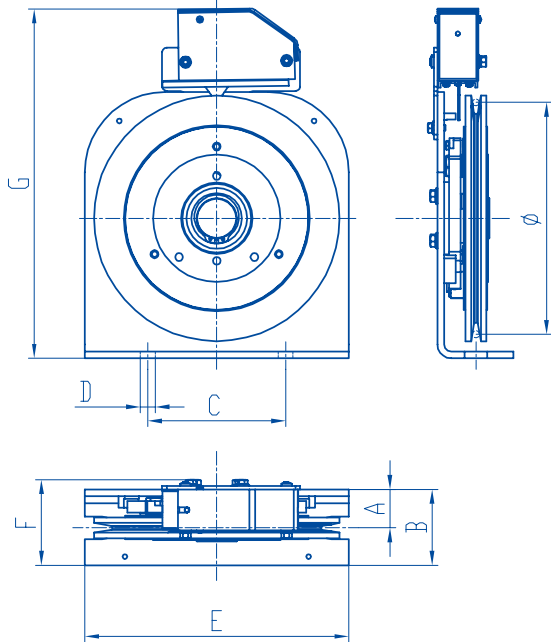
- 
- \* 特殊盘式曳引绳轮、通过平面摩擦产生提拉力、  
可按需预设恒定双向提拉力。
  - \* 可实现双向测试、动作捕捉灵敏，性能稳定
  - \* 结构紧凑，方便工地安装和校验
  - \* 可远程触发、手动触发，适用于有 / 无机房
- 

- \* Special disc-type traction pulley,generating pull through force by plane friction, can pre-set constant bi-pull through force per requirements.
  - \* Can realize bi-directional test, quick capture, stable performance.
  - \* Compact structure, convenient field installation and verification.
  - \* Remote tripping and manual tripping, apply to both machine room and machine room-less elevators.
-

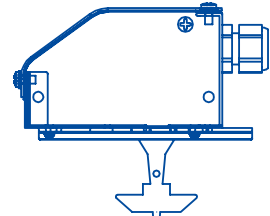
# 限速器

## OVER SPEED GOVERNOR

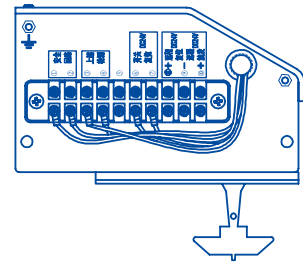
### HNGN180



有机房开关  
Machine room switch



无机房开关  
Machine room-less switch



开关接线图  
Switch wiring diagram

型号 Type	规格 Specification	绳轮直径 Sheave diameter(mm)	钢丝绳直径 Rope diameter(mm)	额定速度 Rated speed(m/s)	提拉力 Pull through force(N)	远程复位 Remote reset
HNGN180	HNGN180A1/A2	180	6	0.63、1.0、1.5、1.75、2.0、2.5	600~1200	无 No
	HNGN180B	180	6	0.63、1.0、1.5、1.75、2.0、2.5	600~1200	有 Yes

型号 Type	规格 Specification	安装接口 Arrangement(mm)				外形尺寸 (ExFxG) Overall dimension(mm)	备注 Remarks  图号 Drawing No.
		A	B	C	D		
HNGN180	HNGN180A1/A2	33.5	66	120	φ 13	230x80x320	MAAXJ00001
	HNGN180B	33.5	66	120	φ 13	230x110x340	MAAXJ00002

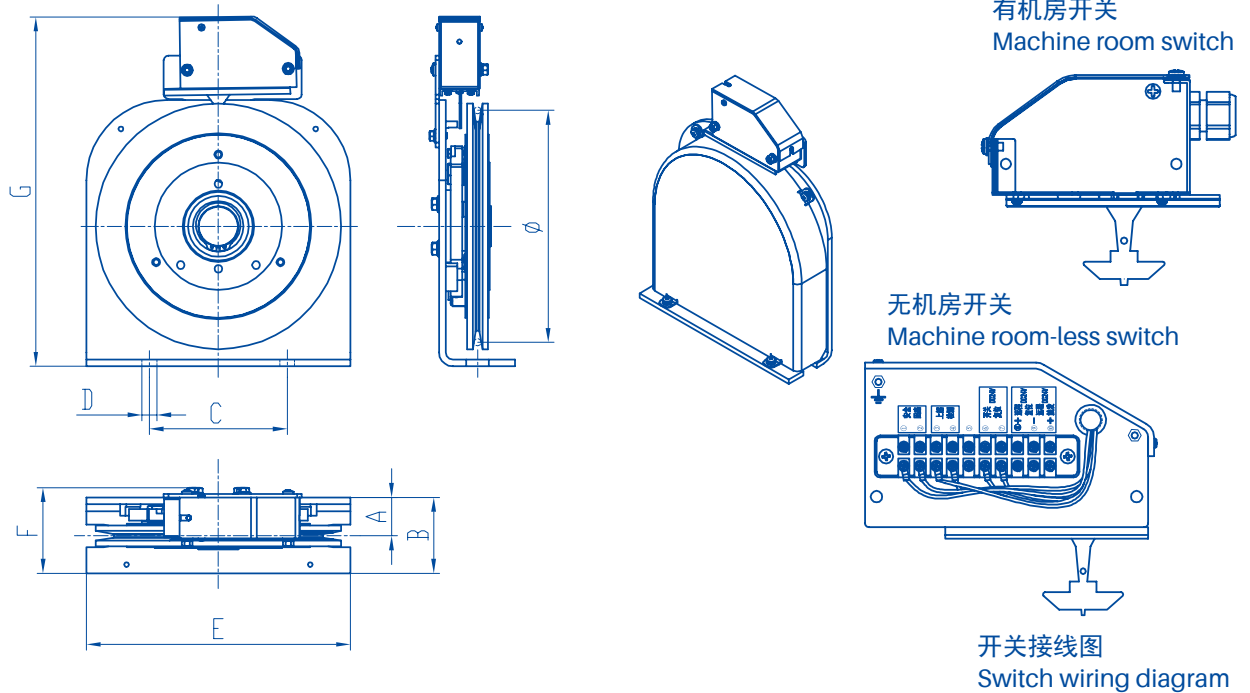
型号 Type	规格 Specification	上下行电气触发 Up/down running switch trigger	上行超速检测 ACOP detection	远程触发 / 复位 Remote trigger/reset	手动触发 / 复位 Manual trigger/reset
HNGN180	HNGN180A1	√	-	-	√
	HNGN180A2	√	√	-	√
	HNGN180B	√	√	√	-



中华人民共和国国家知识产权局

发明专利号：  
Invention patent No.  
ZL201921644253.7

# HNGN200



型号 Type	规格 Specification	绳轮直径 Sheave diameter(mm)	钢丝绳直径 Rope diameter(mm)	额定速度 Rated speed(m/s)	提拉力 Pull through force(N)	远程复位 Remote reset
HNGN200	HNGN200A1/A2	200	6/6.3	0.63、1.0、1.5、1.75、2.0、2.5	800~1500	无 No
	HNGN200B	200	6/6.3	0.63、1.0、1.5、1.75、2.0、2.5	800~1500	有 Yes

型号 Type	规格 Specification	安装接口 Arrangement(mm)				外形尺寸 (ExFxG) Overall dimension(mm)	备注 Remarks
		A	B	C	D		图号 Drawing No.
HNGN200	HNGN200A1/A2	33.5	66	120	φ 13	230x80x320	MAAXH00001
	HNGN200B	33.5	66	120	φ 13	230x110x340	MAAXH00002



中华人民共和国国家知识产权局

发明专利号：  
Invention patent No.  
ZL201921644253.7

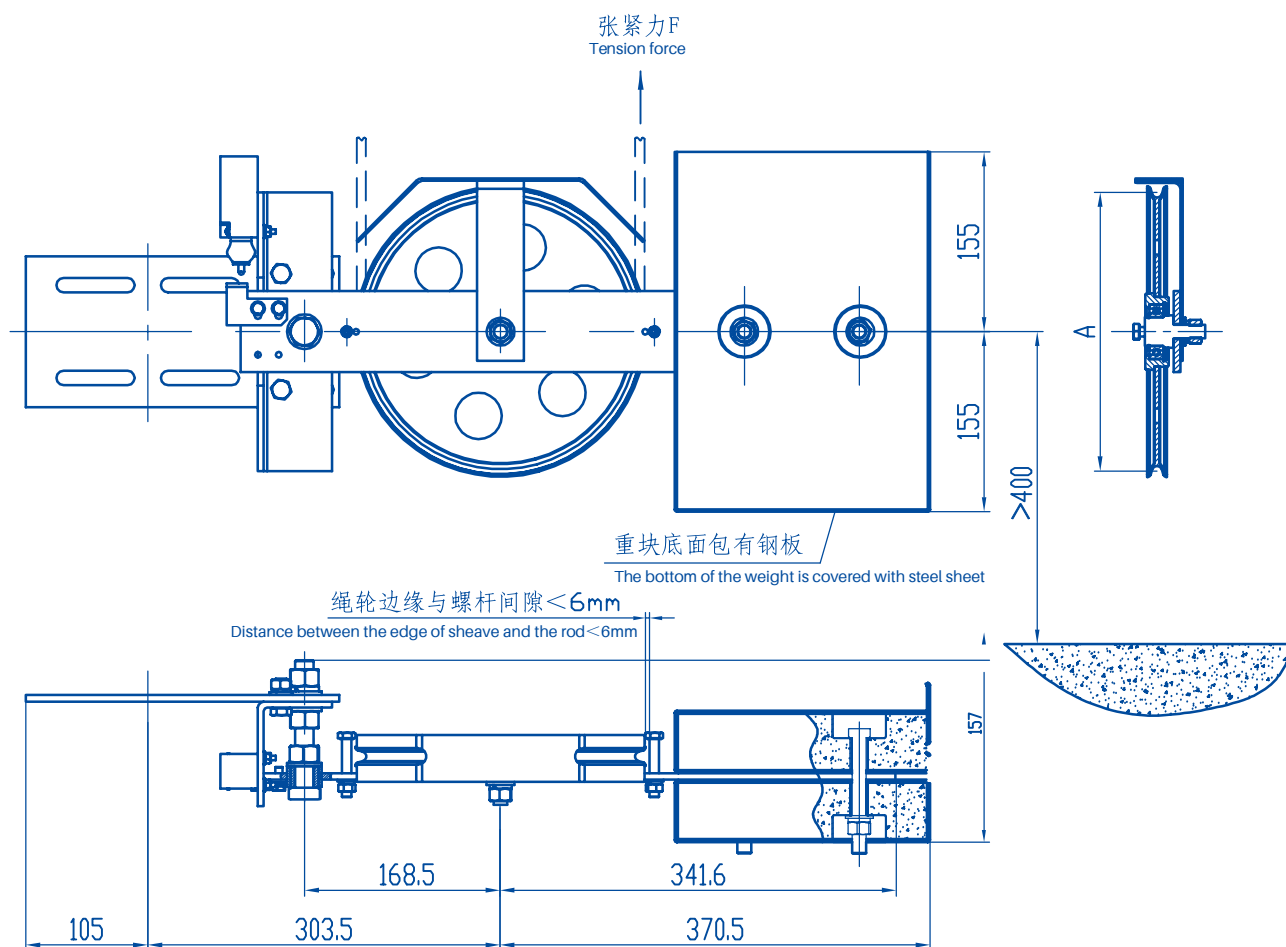
型号 Type	规格 Specification	上下行电气触发 Up/down runing switch trigger	上行超速检测 ACOP detection	远程触发/ 复位 Remote trigger/reset	手动触发/ 复位 Manual trigger/reset
HNGN200	HNGN200A1	√	-	-	√
	HNGN200A2	√	√	-	√
	HNGN200B	√	√	√	-

# 张紧装置

## TENSION DEVICE

# 张紧装置

## Tension Device



绳轮节圆直径 Sheave pitch diameter(mm)	钢丝绳直径 Rope diameter(mm)	张紧力 Tension force(N)
240	8	175
240	8	190
240	8	275
224	6/6.3	175
224	6/6.3	190
224	6/6.3	275

## **ADDRESS**

Shige Community, Zhongtai Sub--district,  
Yuhang District, Hangzhou,  
Zhejiang 311121, China

中国 浙江省 杭州市  
余杭区 中泰街道 石鸽社区

## **TELEPHONE**

+86 571 8863 7676

## **FAX**

+86 571 8863 7000

## **E-MAIL**

[hzhuning@hzhuning.com](mailto:hzhuning@hzhuning.com)

## **WEB**

<http://www.hzhuning.com>